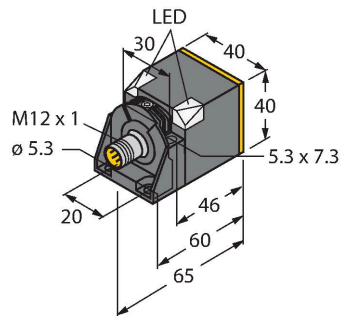


# NI50U-CK40-VN4X2-H1141

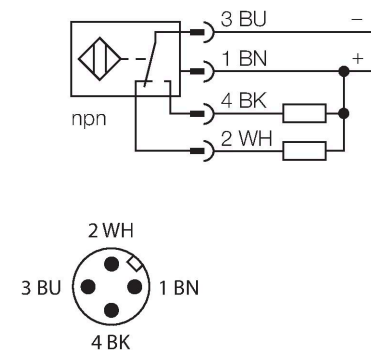
## Индуктивный датчик



### Свойства

- прямоугольный, высота 40 мм
- изменение ориентации активной поверхности в 5 направлениях
- пластмасса, PBT-GF30-V0
- уголковые светодиоды высокой яркости
- оптимальная видимость дисплея рабочего напряжения и состояния переключения в любом установочном положении
- Без редукиции (factor 1) для всех металлов
- Увеличенная дистанция срабатывания
- Степень защиты: IP68
- Устойчивость к воздействию магнитных полей
- Автокомпенсация защищает от предварительного срабатывания
- Частичное встраивание
- 4-проводной DC, 10...65 В DC
- переключаемый, прп-выход
- разъем, M12 x 1

### Схема подключения



### Принцип действия

Индуктивные датчики созданы для бесконтактного (без износа) детектирования металлических объектов. Датчики iprog+ имеют существенные преимущества благодаря их запатентованной мультикатушечной системе. Оптимальные дистанции срабатывания обеспечивают максимальную гибкость применения, надежность и взаимозаменяемость.

### Технические характеристики

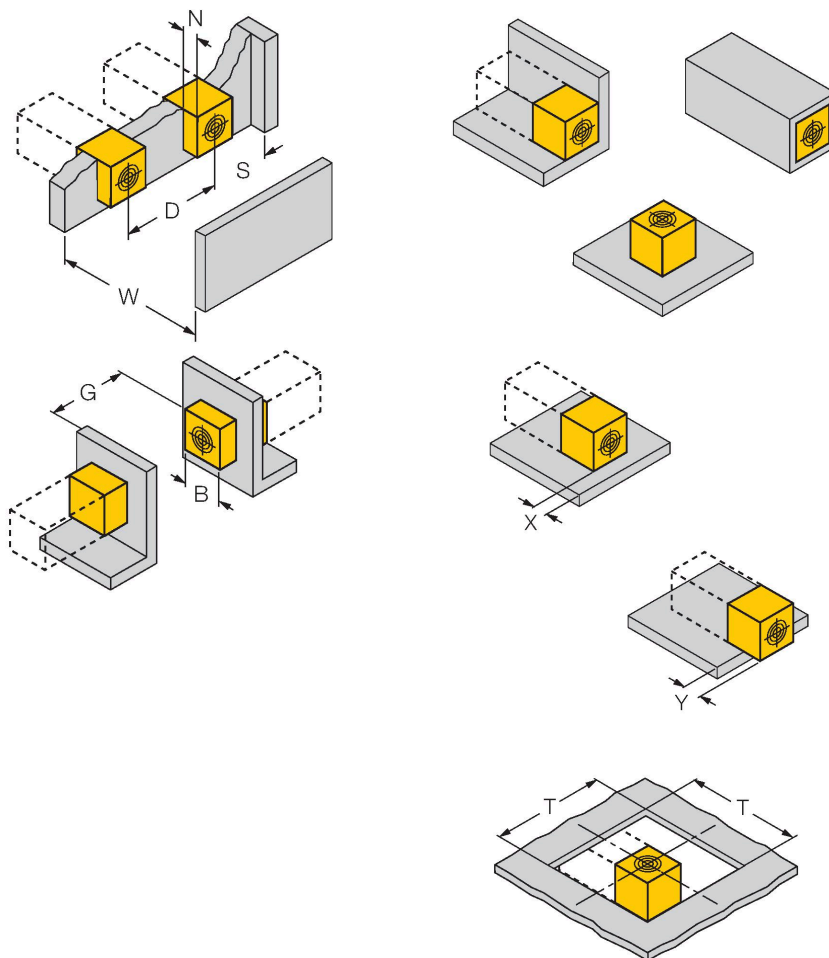
Тип	NI50U-CK40-VN4X2-H1141
Идент. №	1625806
Номинальная дистанция срабатывания	50 мм
Условия монтажа	Не заподлицо, заподлицо
Безопасное рабочее расстояние	$\leq (0,81 \times S_n)$ мм
повторяемость (стабильность) позиционирования	$\leq 2\%$ полн. шкалы
Температурный дрейф	$\leq \pm 10\%$ $\leq \pm 20\%$ , $\leq -25\text{ }^\circ\text{C}$ , $\geq +70\text{ }^\circ\text{C}$
Гистерезис	3...15 %
Температура окружающей среды	-30...+85 °C
Рабочее напряжение	10...65 В =
Остаточная пульсация	$\leq 10\%$ $U_{ss}$
Номинальный рабочий ток (DC)	$\leq 200$ мА
Ток холостого хода	$\leq 15$ мА
Остаточный ток	$\leq 0.1$ мА
Испытательное напряжение изоляции	$\leq 0.5$ кВ
Защита от короткого замыкания	да / Циклический
Падение напряжения при $I_o$	$\leq 1.8$ В
Защита от обрыва / обратной полярности	да / Полный
Выходная функция	4-проводн., Дополнительный контакт, NPN
Класс защиты	☐
Частота переключения	0.25 кГц
Конструкция	Прямоугольный, CK40
Размеры	65 x 40 x 40 мм
	изменяемая ориентация активной поверхности в 5 направлениях

## Технические характеристики

Материал корпуса	Пластмасса, PBT-GF20-V0, Черный
Материал активной поверхности	пластмасса, PA12-GF30, желт.
Электрическое подключение	Разъем, M12 × 1
Вибростойкость	55 Гц (1 мм)
Ударопрочность	30 г (11 мс)
Степень защиты	IP68
Средняя наработка до отказа	874 лет в соответствии с SN 29500- (Изд. 99) 40 °C
Индикатор рабочего напряжения	2 × светодиода, зел.
Индикация состояния переключения	2 х светодиод, желтый
В объем поставки включены:	Фиксатор BS4-CK40

## Указания по монтажу

### Инструкция по монтажу/Описание



Расстояние D	240 мм
Расстояние W	105 мм
Расстояние S	60 мм
Расстояние G	300 мм
Расстояние N	30 мм
Ширина активной области B	40 мм

возможен 4-сторонний монтаж заподлицо  
 односторонний монтаж:  $S_r = 35$  мм;  $D = 240$  мм

2-сторонний монтаж:  $S_r = 25$  мм;  $D = 240$  мм

3-сторонний монтаж:  $S_r = 20$  мм;  $D = 80$  мм

4-сторонний монтаж:  $S_r = 15$  мм;  $D = 60$  мм

возможен как монтаж на обратной стороне,  
 так и утопленный монтаж с уменьшенным  
 расстоянием срабатывания

монтаж датчика заподлицо на металл:

$x = 10$  мм:  $S_r = 20$  мм

$x = 20$  мм:  $S_r = 20$  мм

$x = 30$  мм:  $S_r = 20$  мм

$x = 40$  мм:  $S_r = 20$  мм

консольный датчик на металле:

$y = 10$  мм:  $S_r = 40$  мм

$x = 20$  мм:  $S_r = 50$  мм

$y = 30$  мм:  $S_r = 40$  мм

$x = 20$  мм:  $S_r = 50$  мм

монтаж на перфорированную плату:

$T = 150$  мм:

монтаж датчика со скрученным углом

поворота

на металлическую базовую пластину  $S_r = 50$  мм

монтаж на металлическую пластину и

одностороннее заглабление  $S_r = 25$  мм

монтаж на металлическую пластину и

двустороннее заглабление  $S_r = 15$  мм

монтаж на металлическую пластину и

трехстороннее заглабление  $S_r = 12$  мм

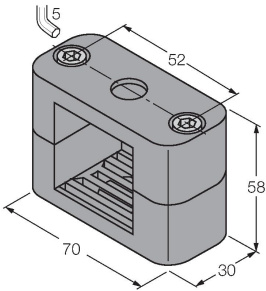
Приведенные значения соответствуют стальной пластине толщиной 1 мм.

## Аксессуары

BSS-CP40

6901318

Монтажный зажим для прямоугольных корпусов 40 × 40 мм; материал: Полипропилен



## Аксессуары

Чертеж с размерами

Тип

Идент. №

RKC4.4T-2/TEL

6625013

Кабельный соединитель, розетка M12, прямая, 4-конт., длина кабеля: 2 м, материал оболочки: ПВХ, черн.; сертификат cULus; возможны другие длины и материалы кабеля см. [www.turck.com](http://www.turck.com)

