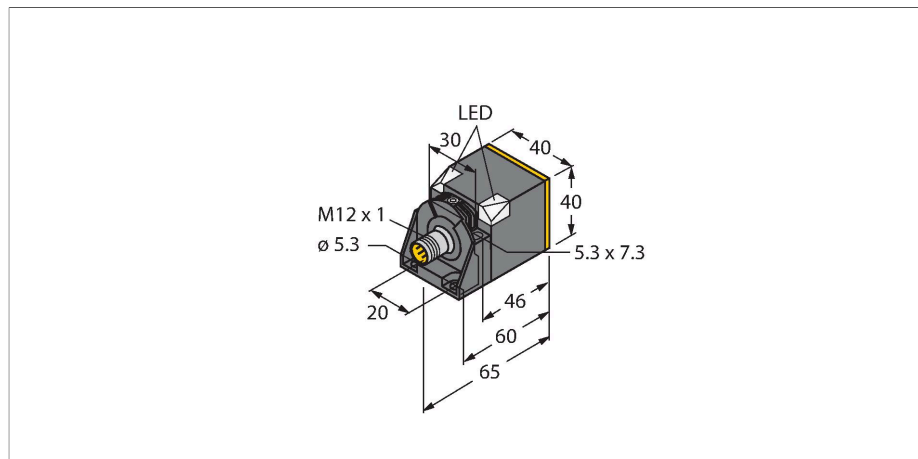


NI35U-CK40-AP6X2-H1141

Индуктивный датчик – увеличенная дистанция срабатывания



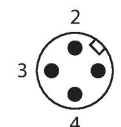
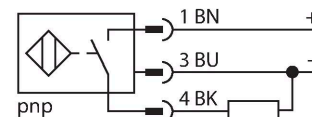
Свойства

- прямоугольный, высота 40 мм
- изменение ориентации активной поверхности в 5 направлениях
- пластмасса, PBT-GF30-V0
- уголковые светодиоды высокой яркости
- оптимальная видимость дисплея рабочего напряжения и состояния переключения в любом установочном положении
- Без редуции (factor 1) для всех металлов
- Увеличенная дистанция срабатывания
- Степень защиты: IP68
- Устойчивость к воздействию магнитных полей
- Расширенный температурный диапазон
- Высокая частота переключения
- Автокомпенсация защищает от предвратительного срабатывания
- 3-проводн. DC, 10... 30 В DC
- нормально открытый, rpr-выход
- разъем M12 x 1

Технические характеристики

Тип	NI35U-CK40-AP6X2-H1141
Идент. №	1625800
Номинальная дистанция срабатывания	35 мм
Условия монтажа	Не заподлицо, возможно частичное заглубление
Безопасное рабочее расстояние	$\leq (0,81 \times S_n)$ мм
повторяемость (стабильность) позиционирования	$\leq 2\%$ полн. шкалы
Температурный дрейф	$\leq \pm 10\%$ $\leq \pm 20\%$, $\leq -25\text{ °C}$, $\geq +70\text{ °C}$
Гистерезис	3...15 %
Температура окружающей среды	-30...+85 °C
Рабочее напряжение	10...30 В =
Остаточная пульсация	$\leq 10\% U_{ss}$
Номинальный рабочий ток (DC)	$\leq 200\text{ mA}$
Ток холостого хода	$\leq 15\text{ mA}$
Остаточный ток	$\leq 0.1\text{ mA}$
Испытательное напряжение изоляции	$\leq 0.5\text{ kV}$
Защита от короткого замыкания	да / Циклический
Падение напряжения при I_s	$\leq 1.8\text{ V}$
Защита от обрыва / обратной полярности	да / Полный
Выходная функция	3-проводн., НО контакт, PNP
Класс защиты	□
Частота переключения	0.25 кГц
Конструкция	Прямоугольный, СК40
Размеры	65 x 40 x 40 мм

Схема подключения



Принцип действия

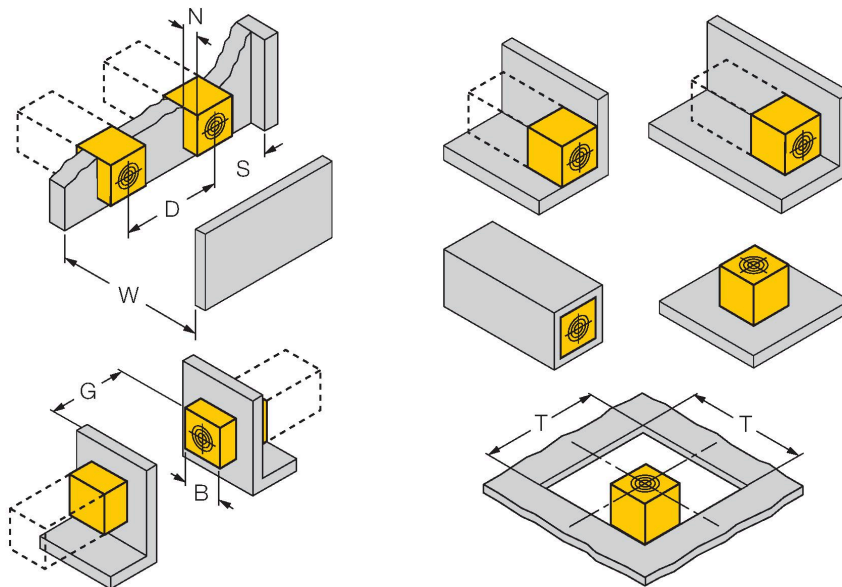
Индуктивные датчики созданы для бесконтактного (без износа) детектирования металлических объектов. Датчики uprox Factor 1 имеют ряд преимуществ благодаря запатентованной конструкции с несколькими катушками и ферритовым сердечником. Они определяют все металлы на одинаковой дистанции срабатывания и невосприимчивы к воздействию магнитных полей.

Технические характеристики

	изменяемая ориентация активной поверхности в 5 направлениях
Материал корпуса	Пластмасса, PBT-GF20-V0, Черный
Материал активной поверхности	пластмасса, PA12-GF30, желт.
Электрическое подключение	Разъем, M12 × 1
Вибростойкость	55 Гц (1 мм)
Ударопрочность	30 г (11 мс)
Степень защиты	IP68
Средняя наработка до отказа	874 лет в соответствии с SN 29500- (Изд. 99) 40 °C
Индикатор рабочего напряжения	2 × светодиода, зел.
Индикация состояния переключения	2 х светодиод, желтый
В объем поставки включены:	Фиксатор BS4-CK40

Указания по монтажу

Инструкция по монтажу/Описание



Расстояние D	120 мм
Расстояние W	105 мм
Расстояние T	140 мм
Расстояние S	60 мм
Расстояние G	210 мм
Расстояние N	30 мм
Ширина активной области B	40 мм

Монтаж заподлицо
 1-сторонний монтаж: Sr = 28 мм
 2-сторонний монтаж: Sr = 24 мм
 3-сторонний монтаж: Sr = 19 мм

Монтаж сзади с полной дистанцией срабатывания.

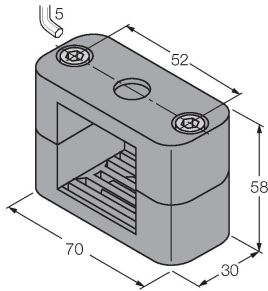
Возможен утапливаемый монтаж с сокращением дистанции срабатывания.

Установленные значения относятся к 1 мм толщины стальной пластины.

Аксессуары

BSS-CP40

6901318



Монтажный зажим для
прямоугольных корпусов 40 × 40
мм; материал: Полипропилен

Аксессуары

Чертеж с размерами

Тип
RKC4T-2/TEL

Идент. №
6625010

Кабельный соединитель, розетка
M12, прямая, 3-конт., длина кабеля:
2 м, материал оболочки: ПВХ, черн.;
сертификат cULus; возможны другие
длины и материалы кабеля см.
www.turck.com

