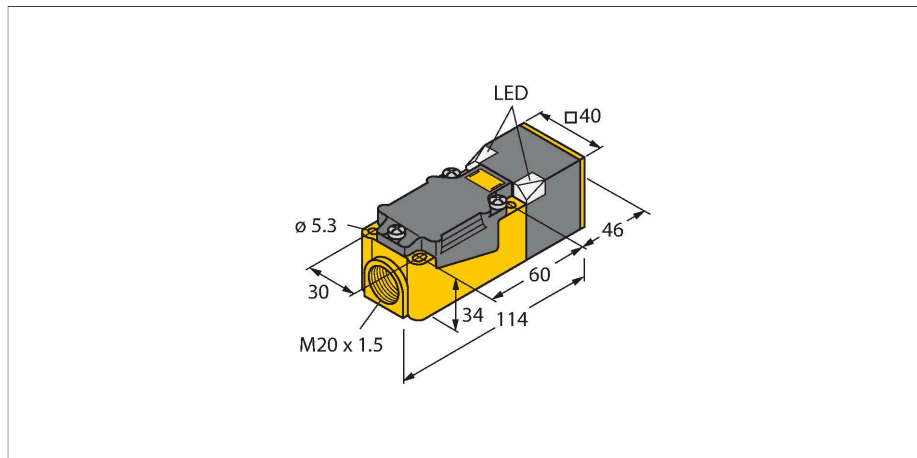


NI25U-CP40-AP6X2

Индуктивный датчик



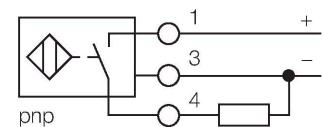
Свойства

- Прямоугольный, высота 40 мм
- Изменяемая ориентация активной поверхности в 9 направлениях
- Пластик, PBT-GF30-V0
- Угловые светодиоды повышенной яркости
- Оптимальное отображение напряжения питания и состояния переключения из любого положения
- Без редуции (factor 1) для всех металлов
- Степень защиты: IP68
- Устойчивость к воздействию магнитных полей
- Расширенный температурный диапазон
- Высокая частота переключения
- Автокомпенсация защищает от предварительного срабатывания
- 3-проводной DC, 10...30 В DC
- нормально открытый rpr-выход
- терминальная коробка

Технические характеристики

Тип	NI25U-CP40-AP6X2
Идент. №	1623700
Номинальная дистанция срабатывания	25 мм
Условия монтажа	Не заподлицо, возможно частичное заглубление
Безопасное рабочее расстояние	$\leq (0,81 \times S_n)$ мм
повторяемость (стабильность) позиционирования	$\leq 2 \%$ полн. шкалы
Температурный дрейф	$\leq \pm 10 \%$ $\leq \pm 20 \%, \leq -25 \text{ °C}, \geq +70 \text{ °C}$
Гистерезис	3...15 %
Температура окружающей среды	-30...+85 °C
Рабочее напряжение	10...30 В =
Остаточная пульсация	$\leq 10 \%$ U_{ss}
Номинальный рабочий ток (DC)	≤ 200 мА
Ток холостого хода	≤ 15 мА
Остаточный ток	≤ 0.1 мА
Испытательное напряжение изоляции	≤ 0.5 кВ
Защита от короткого замыкания	да / Циклический
Падение напряжения при I_0	≤ 1.8 В
Защита от обрыва / обратной полярности	да / Полный
Выходная функция	3-проводн., НО контакт, PNP
Класс защиты	□
Частота переключения	0.25 кГц
Конструкция	Прямоугольный, CP40
Размеры	114 x 40 x 40 мм
	Изменяемая ориентация активной поверхности в 9 направлениях

Схема подключения



Принцип действия

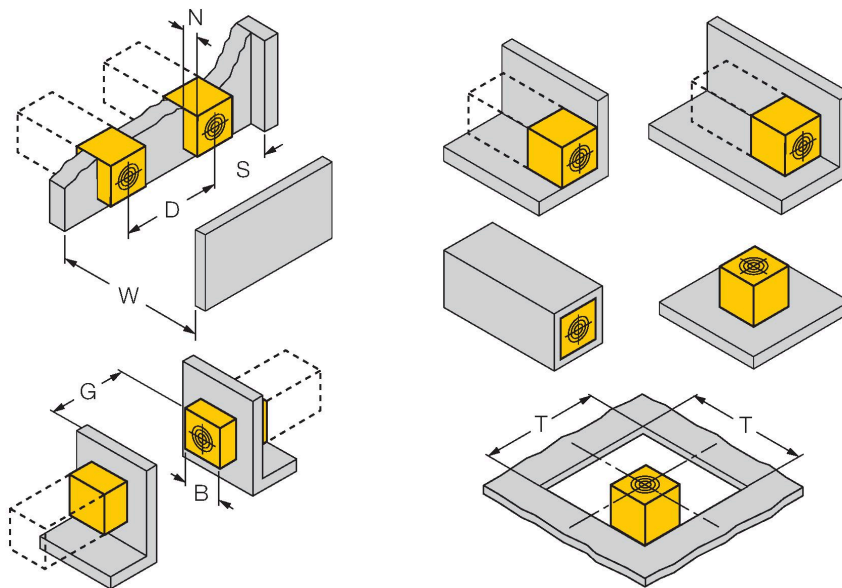
Индуктивные датчики созданы для бесконтактного (без износа) детектирования металлических объектов. Датчики iprox Factor 1 имеют ряд преимуществ благодаря запатентованной конструкции с несколькими катушками и ферритовым сердечником. Они определяют все металлы на одинаковой дистанции срабатывания и невосприимчивы к воздействию магнитных полей.

Технические характеристики

Материал корпуса	Пластмасса, PBT-GF30-V0, Черный
Материал активной поверхности	пластмасса, PA6-GF30-X, желт.
Электрическое подключение	Клеммная коробка
Прижимная способность	≤ 2.5 мм ²
Вибростойкость	55 Гц (1 мм)
Ударопрочность	30 г (11 мс)
Степень защиты	IP68
Средняя наработка до отказа	874 лет в соответствии с SN 29500- (Изд. 99) 40 °C
Индикатор рабочего напряжения	2 × светодиода, зел.
Индикация состояния переключения	2 x светодиод, желтый

Указания по монтажу

Инструкция по монтажу/Описание

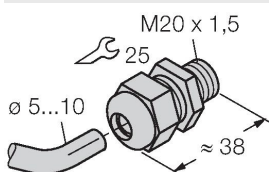


Расстояние D	240 мм
Расстояние W	75 мм
Расстояние T	100 мм
Расстояние S	20 мм
Расстояние G	150 мм
Расстояние N	30 мм
Ширина активной области B	40 мм

возможен монтаж заподлицо на макс. 4 стороны
 1-сторонний монтаж заподлицо: Sr = 22 мм
 2-сторонний монтаж заподлицо: Sr = 20 мм
 3-сторонний монтаж заподлицо: Sr = 17 мм
 4-сторонний монтаж заподлицо: Sr = 13 мм
 монтаж на обратной стороне без уменьшения расстояния срабатывания
 возможен "утопленный" монтаж с уменьшением расстояния срабатывания

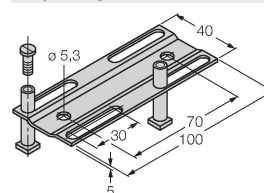
Аксессуары

STRM M20X1.5 SCHWARZ 6965902



Кабельный ввод M20 × 1,5

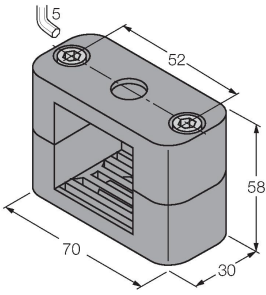
Adjusting bar JS 025/037 69429



Монтажная направляющая для прямоугольных корпусов СК/СР40; материал: нерж.сталь 1.4301

BSS-CP40

6901318



Монтажный зажим для
прямоугольных корпусов 40 × 40
мм; материал: Полипропилен