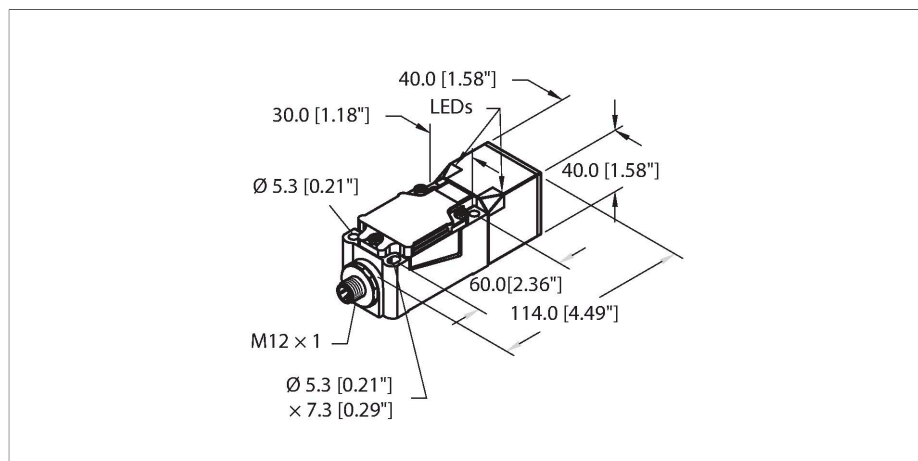


NI40U-CP40-AP6X2-H1141

Индуктивный датчик – с увеличенной дистанцией срабатывания



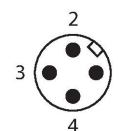
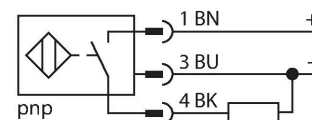
Свойства

- Без редуции (factor 1) для всех металлов
- Увеличенная дистанция срабатывания
- Степень защиты: IP68
- Большой диапазон
- Устойчивость к воздействию магнитных полей
- Расширенный температурный диапазон
- Высокая частота переключения
- 3-проводн. DC, 10... 30 В DC
- нормально открытый, рnp-выход
- разъем M12 x 1

Технические характеристики

Тип	NI40U-CP40-AP6X2-H1141
Идент. №	1623601
Номинальная дистанция срабатывания	40 мм
Условия монтажа	Не заподлицо
Безопасное рабочее расстояние	$\leq (0,81 \times S_n)$ мм
повторяемость (стабильность) позиционирования	$\leq 2 \%$ полн. шкалы
Температурный дрейф	$\leq \pm 10 \%$ $\leq \pm 20 \%, \leq -25 \text{ }^\circ\text{C}, \geq +70 \text{ }^\circ\text{C}$
Гистерезис	3...15 %
Температура окружающей среды	-30...+85 °C
Рабочее напряжение	10...30 В =
Остаточная пульсация	$\leq 10 \%$ U_{ss}
Номинальный рабочий ток (DC)	≤ 200 мА
Ток холостого хода	≤ 15 мА
Остаточный ток	≤ 0.1 мА
Испытательное напряжение изоляции	≤ 0.5 кВ
Защита от короткого замыкания	да / Циклический
Падение напряжения при I_o	≤ 1.8 В
Защита от обрыва / обратной полярности	да / Полный
Выходная функция	3-проводн., НО контакт, PNP
Класс защиты	□
Частота переключения	0.25 кГц
Конструкция	Прямоугольный, CP40
Размеры	114 x 40 x 40 мм

Схема подключения



Принцип действия

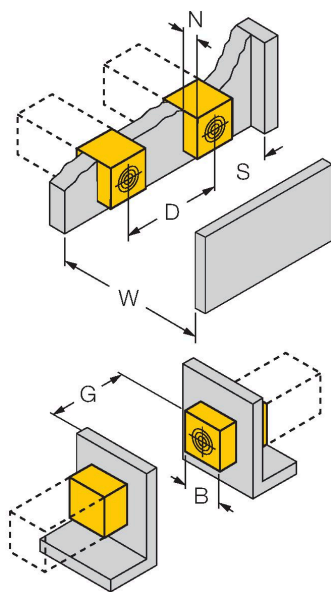
Индуктивные датчики созданы для бесконтактного (без износа) детектирования металлических объектов. Датчики uprox Factor 1 имеют ряд преимуществ благодаря запатентованной конструкции с несколькими катушками и ферритовым сердечником. Они определяют все металлы на одинаковой дистанции срабатывания и невосприимчивы к воздействию магнитных полей.

Технические характеристики

	Изменяемая ориентация активной поверхности в 9 направлениях
Материал корпуса	Пластмасса, PBT-GF30-V0, Черный
Материал активной поверхности	пластмасса, PA6-GF30-X, желт.
Электрическое подключение	Разъем, M12 × 1
Вибростойкость	55 Гц (1 мм)
Ударопрочность	30 г (11 мс)
Степень защиты	IP68
Средняя наработка до отказа	874 лет в соответствии с SN 29500- (Изд. 99) 40 °C
Индикатор рабочего напряжения	2 × светодиода, зел.
Индикация состояния переключения	2 x светодиод, желтый

Указания по монтажу

Инструкция по монтажу/Описание

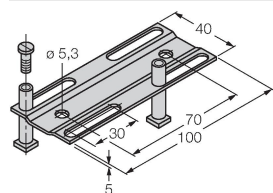


Расстояние D	6 x B
Расстояние W	3 x Sn
Расстояние S	0,5 x B
Расстояние G	6 x Sn
Расстояние N	1 x B
Ширина активной области B	40 мм

Аксессуары

Adjusting bar JS 025/037

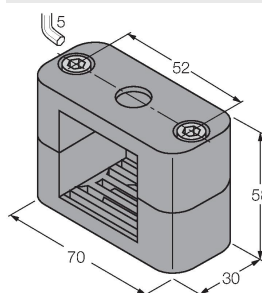
69429



Монтажная направляющая для прямоугольных корпусов СК/СР40; материал: нерж.сталь 1.4301

BSS-CP40

6901318



Монтажный зажим для прямоугольных корпусов 40 × 40 мм; материал: Полипропилен

Аксессуары

Чертеж с размерами

Тип

RKC4T-2/TEL

Идент. №

6625010

Кабельный соединитель, розетка M12, прямая, 3-конт., длина кабеля: 2 м, материал оболочки: ПВХ, черн.; сертификат cULus; возможны другие длины и материалы кабеля см. www.turck.com

