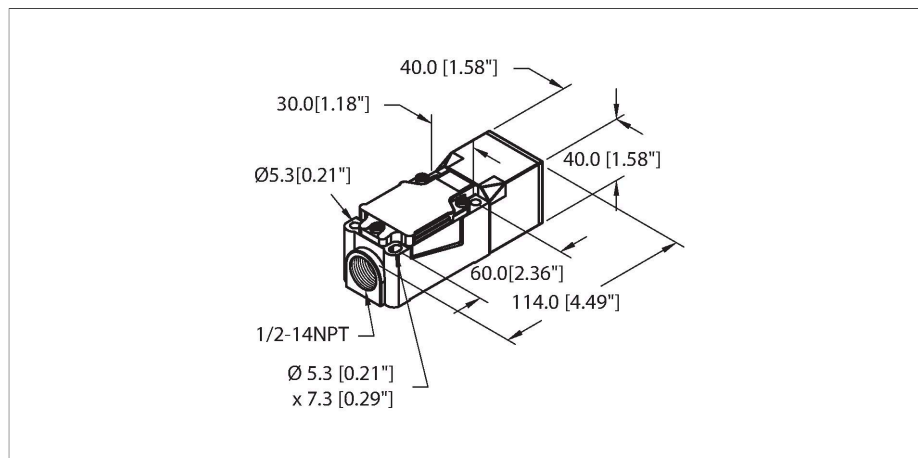


BI15U-CP40-AN6X2

Индуктивный датчик



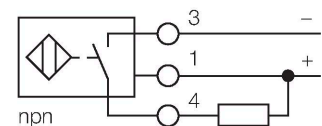
Свойства

- Прямоугольный, высота 40 мм
- Изменяемая ориентация активной поверхности в 9 направлениях
- Пластик, PBT-GF30-V0
- Угловые светодиоды повышенной яркости
- Оптимальное отображение напряжения питания и состояния переключения из любого положения
- Без редуции (factor 1) для всех металлов
- Степень защиты: IP68
- Устойчивость к воздействию магнитных полей
- Расширенный температурный диапазон
- Высокая частота переключения
- 3-проводной DC, 10...30 В DC
- нормально открытый прп-выход
- терминальная коробка

Технические характеристики

| | |
|---|--|
| Тип | BI15U-CP40-AN6X2 |
| Идент. № | 1623510 |
| Номинальная дистанция срабатывания | 15 мм |
| Условия монтажа | Заподлицо |
| Безопасное рабочее расстояние | $\leq (0,81 \times S_n)$ мм |
| повторяемость (стабильность) позиционирования | $\leq 2 \%$ полн. шкалы |
| Температурный дрейф | $\leq \pm 10 \%$ $\leq \pm 15 \%, \leq -25 \text{ }^\circ\text{C} \vee \geq +70 \text{ }^\circ\text{C}$ |
| Гистерезис | 3...15 % |
| Температура окружающей среды | -30...+85 °C |
| Рабочее напряжение | 10...30 В = |
| Остаточная пульсация | $\leq 10 \%$ U_{ss} |
| Номинальный рабочий ток (DC) | ≤ 200 мА |
| Ток холостого хода | ≤ 15 мА |
| Остаточный ток | ≤ 0.1 мА |
| Испытательное напряжение изоляции | ≤ 0.5 кВ |
| Защита от короткого замыкания | да / Циклический |
| Падение напряжения при I_o | ≤ 1.8 В |
| Защита от обрыва / обратной полярности | да / Полный |
| Выходная функция | 3-проводн., НО контакт, NPN |
| Класс защиты | ☐ |
| Частота переключения | 0.25 кГц |
| Конструкция | Прямоугольный, CP40 |
| Размеры | 114 x 40 x 40 мм |
| | Изменяемая ориентация активной поверхности в 9 направлениях |

Схема подключения



Принцип действия

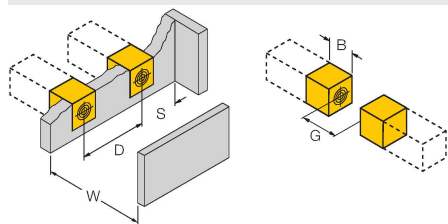
Индуктивные датчики созданы для бесконтактного (без износа) детектирования металлических объектов. Датчики iproх Factor 1 имеют ряд преимуществ благодаря запатентованной конструкции с несколькими катушками и ферритовым сердечником. Они определяют все металлы на одинаковой дистанции срабатывания и невосприимчивы к воздействию магнитных полей.

Технические характеристики

| | |
|----------------------------------|---|
| Материал корпуса | Пластмасса, PBT-GF30-V0, Черный |
| Материал активной поверхности | пластмасса, PA6-GF30-X, желт. |
| Электрическое подключение | Клеммная коробка |
| Прижимная способность | ≤ 2.5 мм ² |
| Вибростойкость | 55 Гц (1 мм) |
| Ударопрочность | 30 г (11 мс) |
| Степень защиты | IP68 |
| Средняя наработка до отказа | 874 лет в соответствии с SN 29500- (Изд. 99) 40 °C |
| Индикатор рабочего напряжения | светодиод, зел. |
| Индикация состояния переключения | светодиод, желтый |

Указания по монтажу

Инструкция по монтажу/Описание



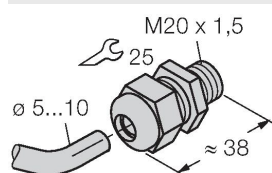
| | |
|---------------------------|-------|
| Расстояние D | 80 мм |
| Расстояние W | 45 мм |
| Расстояние S | 40 мм |
| Расстояние G | 90 мм |
| Ширина активной области B | 40 мм |

Аксессуары

STRM M20X1.5 SCHWARZ

6965902

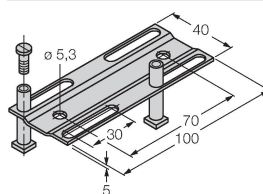
Кабельный ввод M20 × 1,5



Adjusting bar JS 025/037

69429

Монтажная направляющая для прямоугольных корпусов СК/СР40; материал: нерж.сталь 1.4301



BSS-CP40

6901318

Монтажный зажим для прямоугольных корпусов 40 × 40 мм; материал: Полипропилен

