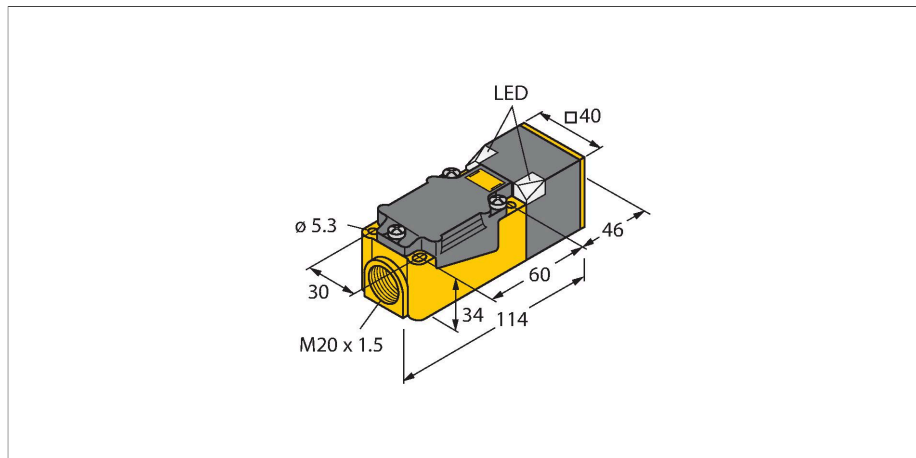


BI15-CP40-AN6X2

Индуктивный датчик



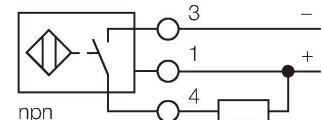
Свойства

- Прямоугольный, высота 40 мм
- Изменяемая ориентация активной поверхности в 9 направлениях
- Пластик, PBT-GF30-V0
- Угловые светодиоды повышенной яркости
- Оптимальное отображение напряжения питания и состояния переключения из любого положения
- 3-проводной DC, 10...30 В DC
- нормально открытый прп-выход
- терминальная коробка

Технические характеристики

Тип	BI15-CP40-AN6X2
Идент. №	16223
Номинальная дистанция срабатывания	15 мм
Условия монтажа	Заподлицо
Безопасное рабочее расстояние	$\leq (0,81 \times S_n)$ мм
Корректировочные коэффициенты	St37 = 1; Al = 0.3; нерж. сталь = 0.7; Ms = 0.4
повторяемость (стабильность) позиционирования	≤ 2 % полн. шкалы
Температурный дрейф	$\leq \pm 10$ %
Гистерезис	3...15 %
Температура окружающей среды	-25...+70 °C
Рабочее напряжение	10...30 В =
Остаточная пульсация	≤ 10 % U_{ss}
Номинальный рабочий ток (DC)	≤ 200 mA
Ток холостого хода	≤ 15 mA
Остаточный ток	≤ 0.1 mA
Испытательное напряжение изоляции	≤ 0.5 кВ
Защита от короткого замыкания	да / Циклический
Падение напряжения при I_0	≤ 1.8 В
Защита от обрыва / обратной полярности	да / Полный
Выходная функция	3-проводн., НО контакт, NPN
Частота переключения	0.15 кГц
Конструкция	Прямоугольный, CP40
Размеры	114 x 40 x 40 мм
	Изменяемая ориентация активной поверхности в 9 направлениях
Материал корпуса	Пластмасса, PBT-GF30-V0, Черный

Схема подключения



Принцип действия

Индуктивные датчики обнаруживают металлические объекты без контакта и без износа. Для этого используется высокочастотное электромагнитное AC поле взаимодействующее с мишенью. Индуктивные датчики генерируют данное поле с помощью RLC цепи с ферритовой катушкой.

Технические характеристики

Материал активной поверхности	пластмасса, PBT-GF30-V0, желт.
Электрическое подключение	Клеммная коробка
Прижимная способность	≤ 2.5 мм ²
Вибростойкость	55 Гц (1 мм)
Ударопрочность	30 г (11 мс)
Степень защиты	IP67
Средняя наработка до отказа	2283 лет в соответствии с SN 29500- (Изд. 99) 40 °C
Индикатор рабочего напряжения	2 × светодиода, зел.
Индикация состояния переключения	2 x светодиод, желтый

Указания по монтажу

Инструкция по монтажу/Описание		
	Расстояние D	2 x B
	Расстояние W	3 x Sn
	Расстояние S	1 x B
	Расстояние G	6 x Sn
	Ширина активной области B	40 мм

Аксессуары

STRM M20X1.5 SCHWARZ 6965902
Кабельный ввод M20 × 1,5

Adjusting bar JS 025/037 69429
Монтажная направляющая для прямоугольных корпусов СК/CP40; материал: нерж.сталь 1.4301

BSS-CP40 6901318
Монтажный зажим для прямоугольных корпусов 40 × 40 мм; материал: Полипропилен