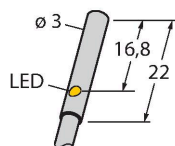


BI1-EN03-AP6X

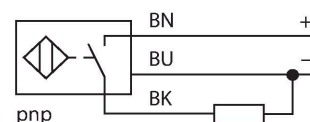
Индуктивный датчик



Свойства

- гладкий цилиндр, диаметр 3 мм
- нержавеющая сталь, 1.4301
- 3-х проводной DC, 10...30 В DC
- НО контакт, PNP выход
- Кабельное соединение

Схема подключения



Принцип действия

Индуктивные датчики обнаруживают металлические объекты без контакта и без износа. Для этого используется высокочастотное электромагнитное AC поле взаимодействующее с мишенью. Индуктивные датчики генерируют данное поле с помощью RLC цепи с ферритовой катушкой.

Технические характеристики

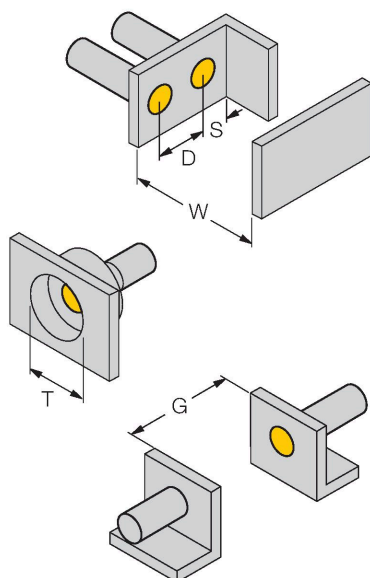
Тип	BI1-EN03-AP6X
Идент. №	1619325
Номинальная дистанция срабатывания	1 мм
Условия монтажа	Заподлицо
Безопасное рабочее расстояние	$\leq (0,81 \times S_n)$ мм
Корректировочные коэффициенты	St37 = 1; Al = 0,5; Cu=0,45; нерж. сталь = 0,8; Ms = 0,6
повторяемость (стабильность) позиционирования	≤ 2 % полн. шкалы
Температурный дрейф	$\leq \pm 10$ %
Гистерезис	3...15 %
Температура окружающей среды	-25...+70 °C
Рабочее напряжение	10...30 В =
Остаточная пульсация	≤ 20 % U_{ss}
Номинальный рабочий ток (DC)	≤ 100 mA
Ток холостого хода	≤ 10 mA
Остаточный ток	≤ 0.1 mA
Испытательное напряжение изоляции	≤ 0.5 kV
Защита от короткого замыкания	да / Циклический
Падение напряжения при I_0	≤ 2 В
Защита от обрыва / обратной полярности	да / Полный
Выходная функция	3-проводн., НО контакт, PNP
Частота переключения	3 кГц
Конструкция	Гладкий цилиндр, 3 мм
Размеры	22 мм
Материал корпуса	Нержавеющая сталь, 1.4301 (AISI 304)
Материал активной поверхности	пластмасса, Полиэстер

Технические характеристики

Электрическое подключение	Кабель
Качество кабеля	Ø 2.6 мм, LiFY-11Y, ПУР, 2 м
Поперечное сечение проводника	3x0.055 мм ²
Вибростойкость	55 Гц (1 мм)
Ударопрочность	30 г (11 мс)
Степень защиты	IP67
Средняя наработка до отказа	2283 лет в соответствии с SN 29500- (Изд. 99) 40 °C
Индикация состояния переключения	светодиод, желтый

Указания по монтажу

Инструкция по монтажу/Описание

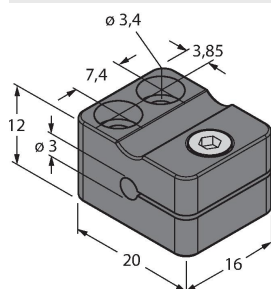


Расстояние D	2 x B
Расстояние W	3 x Sn
Расстояние T	3 x B
Расстояние S	1.5 x B
Расстояние G	9 x Sn
Диаметр активной области B	Ø 3 мм

Аксессуары

MBS30

6948000



Фиксирующий зажим; материал монтажного блока: пластмасса