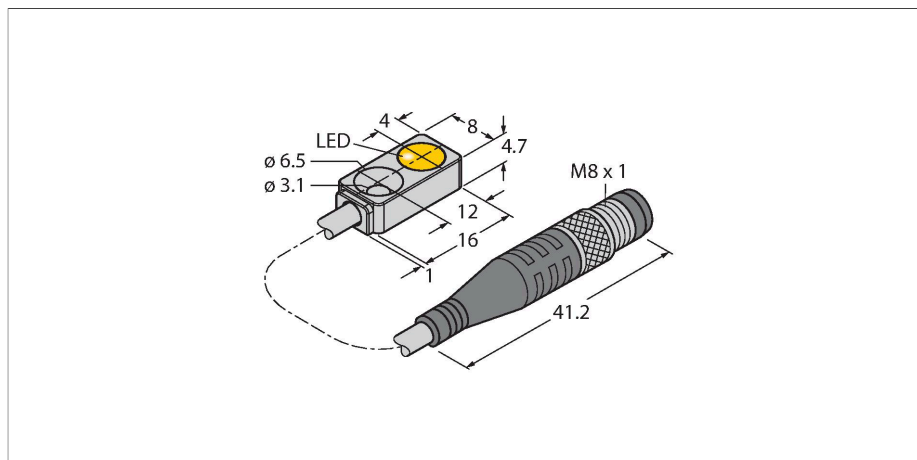


BI2-Q4.7-AP6X-0.3-PSG3M

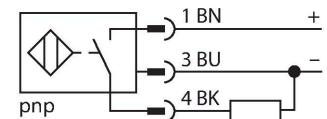
Индуктивный датчик



Свойства

- Прямоугольный, высота 4.7 мм
- Активная поверхность сверху
- Металлический корпус, GD-ZnAl
- 3-проводной DC, 10...30 В DC
- нормально открытый рnp-выход
- гибкий кабель (pigtail) разъемом M8 x 1, M12 x 1

Схема подключения



Принцип действия

Индуктивные датчики обнаруживают металлические объекты без контакта и без износа. Для этого используется высокочастотное электромагнитное AC поле взаимодействующее с мишенью. Индуктивные датчики генерируют данное поле с помощью RLC цепи с ферритовой катушкой.

Технические характеристики

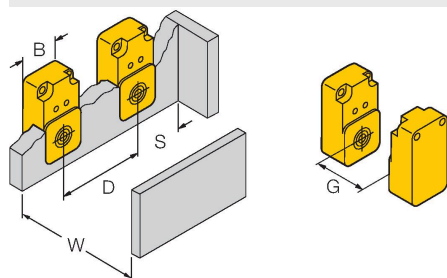
Тип	BI2-Q4.7-AP6X-0.3-PSG3M
Идент. №	1614005
Номинальная дистанция срабатывания	2 мм
Условия монтажа	Заподлицо
Безопасное рабочее расстояние	$\leq (0,81 \times S_n)$ мм
Корректировочные коэффициенты	St37 = 1; Al = 0.3; нерж. сталь = 0.7; Ms = 0.4
повторяемость (стабильность) позиционирования	≤ 2 % полн. шкалы
Температурный дрейф	$\leq \pm 10$ %
Гистерезис	3...15 %
Температура окружающей среды	0...+85 °C
Рабочее напряжение	10...30 В =
Остаточная пульсация	≤ 10 % U_{ss}
Номинальный рабочий ток (DC)	≤ 100 mA
Ток холостого хода	≤ 15 mA
Остаточный ток	≤ 0.1 mA
Испытательное напряжение изоляции	≤ 0.5 кВ
Защита от короткого замыкания	да / Циклический
Падение напряжения при I_0	≤ 1.8 В
Защита от обрыва / обратной полярности	да / Полный
Выходная функция	3-проводн., NO контакт, PNP
Частота переключения	1 кГц
Конструкция	Прямоугольный, Q4,7
Размеры	16 x 8 x 4.7 мм
Материал корпуса	Металл, GD-ZnAl
Материал активной поверхности	пластмасса, PA12

Технические характеристики

Крутящий момент затяжки пары гайка/винт	0.5 Нм
Электрическое подключение	Кабель с разъемом, M8 × 1
Качество кабеля	Ø 3 мм, Серый, LifY-11Y, ПУР, 0.3 м
Поперечное сечение проводника	3x0.14 мм ²
Вибростойкость	55 Гц (1 мм)
Ударопрочность	30 г (11 мс)
Степень защиты	IP67
Средняя наработка до отказа	2283 лет в соответствии с SN 29500- (Изд. 99) 40 °C
Индикация состояния переключения	светодиод, желтый

Указания по монтажу

Инструкция по монтажу/Описание

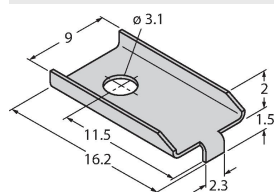


Расстояние D	2 x B
Расстояние W	3 x Sn
Расстояние S	1,5 x B
Расстояние G	6 x Sn
Ширина активной области B	8 мм

Аксессуары

MW-Q4.7/Q5.5

6945013



Монтажный кронштейн для прямоугольных Q4.7 или Q5.5; материал VA 1.4401