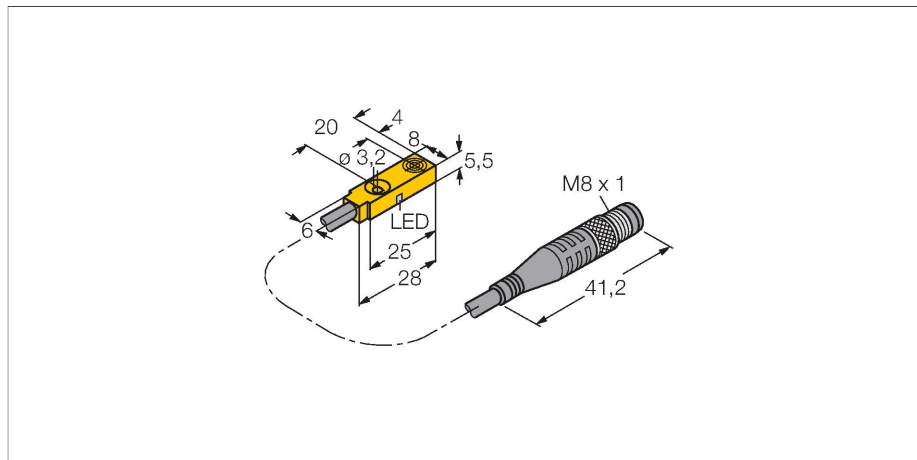


# BI2-Q5.5-AP6X-0.3-PSG3M

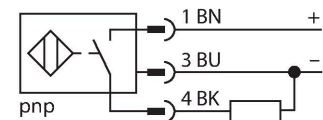
## Индуктивный датчик



### Свойства

- прямоугольный, высота 5.5 мм
- верхняя активная поверхность
- пластмасса, ПП
- 3-проводной DC, 10...30 В DC
- нормально открытый ррр-выход
- разъем M8 x 1

### Схема подключения

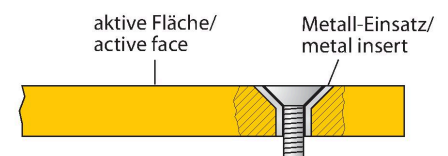


### Технические характеристики

Тип	BI2-Q5.5-AP6X-0.3-PSG3M
Идент. №	1613007
Номинальная дистанция срабатывания	2 мм
Условия монтажа	Заподлицо
Безопасное рабочее расстояние	$\leq (0,81 \times S_n)$ мм
Корректировочные коэффициенты	St37 = 1; Al = 0.3; нерж. сталь = 0.7; Ms = 0.4
повторяемость (стабильность) позиционирования	$\leq 2$ % полн. шкалы
Температурный дрейф	$\leq \pm 10$ %
Гистерезис	3...15 %
Температура окружающей среды	-25...+85 °C
Рабочее напряжение	10...30 В =
Остаточная пульсация	$\leq 10$ % $U_{ss}$
Номинальный рабочий ток (DC)	$\leq 150$ mA
Ток холостого хода	$\leq 15$ mA
Остаточный ток	$\leq 0.1$ mA
Испытательное напряжение изоляции	$\leq 0.5$ кВ
Защита от короткого замыкания	да / Циклический
Падение напряжения при $I_o$	$\leq 1.8$ В
Защита от обрыва / обратной полярности	да / Полный
Выходная функция	3-проводн., НО контакт, PNP
Частота переключения	2 кГц
Конструкция	Прямоугольный, Q5,5
Размеры	28 x 8 x 5.5 мм
Материал корпуса	Пластмасса, PP-GF20
Материал активной поверхности	PP-GF20

### Принцип действия

Индуктивные датчики обнаруживают металлические объекты без контакта и без износа. Для этого используется высокочастотное электромагнитное AC поле взаимодействующее с мишенью. Индуктивные датчики генерируют данное поле с помощью RLC цепи с ферритовой катушкой.

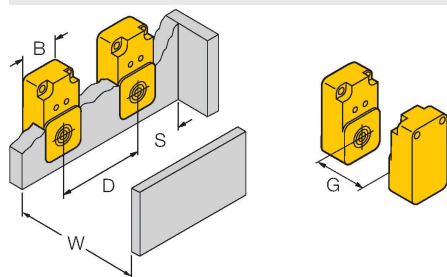


## Технические характеристики

Материал стяжной гайки	металл, CuZn, никелирован.
Крутящий момент затяжки пары гайка/винт	0.5 Нм
Электрическое подключение	Разъем, M8 × 1
Качество кабеля	Ø 3 мм, Серый, Lif9Y-11Y, ПУР, 0.3 м
	Предназначен для E-ChainSystems® в соотв. с декларацией производителя H1063M
Поперечное сечение проводника	3x0.14 мм <sup>2</sup>
Вибростойкость	55 Гц (1 мм)
Ударопрочность	30 г (11 мс)
Степень защиты	IP67
Средняя наработка до отказа	2283 лет в соответствии с SN 29500-(Изд. 99) 40 °C
Индикация состояния переключения	светодиод, желтый

## Указания по монтажу

### Инструкция по монтажу/Описание

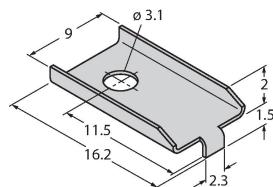


Расстояние D	2 x B
Расстояние W	3 x Sn
Расстояние S	1 x B
Расстояние G	6 x Sn
Ширина активной области B	8 мм

## Аксессуары

MW-Q4.7/Q5.5

6945013



Монтажный кронштейн для прямоугольных Q4.7 или Q5.5; материал VA 1.4401

## Аксессуары

Чертеж с размерами

Тип  
PKG3M-2/TELИдент. №  
6625058

Соединительный кабель, "мама"  
M8, прямой, 3-конт., длина кабеля:  
2 м, материал оболочки: ПВХ, черн.;  
сертификат cULus; возможны другие  
длины и материалы кабеля см.  
[www.turck.com](http://www.turck.com)

