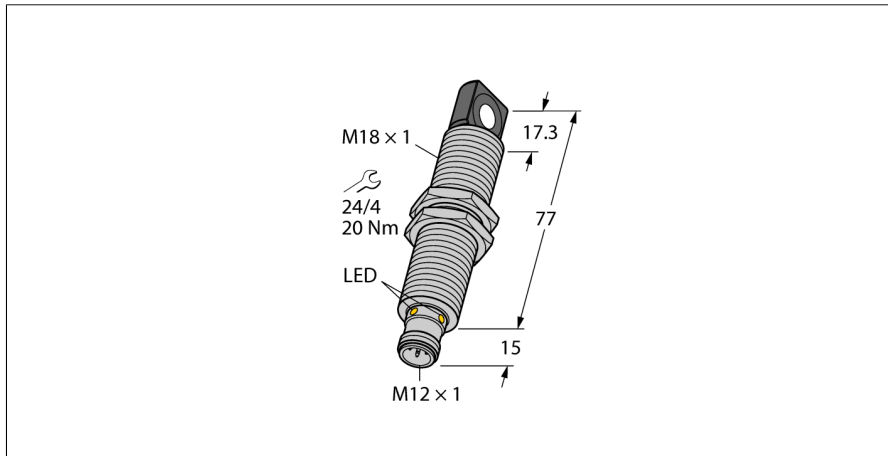


Ультразвуковой датчик диффузионный датчик RU130U-M18ES-LU8X2-H1151

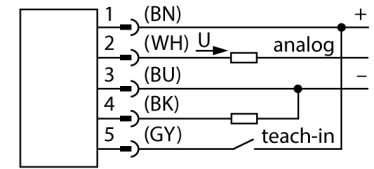


- Прямоугольный фронтальный преобразователь
- Цилиндрический корпус M18, с заливкой
- Подключение через вилку M12 x 1
- Диапазон настраивается через адаптер
- Температурная компенсация
- Зона отсутствия приема: 15 см
- Диапазон: 130 см
- Разрешение: 1 мм
- Угол раскрытия акустического конуса: 16 °
- 1 аналоговый выход, 0..10В / дополнительный переключающий выход, PNP

| | |
|----------|--------------------------|
| Тип | RU130U-M18ES-LU8X2-H1151 |
| Идент. № | 1610112 |

| | |
|---|------------------------------------|
| Функция | диффузионный ультразвуковой датчик |
| Диапазон | 150...1300 мм |
| Resolution | 1 мм |
| минимальный измерительный диапазон | 100 мм |
| минимальный диапазон переключения | 10 мм |
| Ультразвуковая частота | 200 кГц |
| повторяемость (стабильность) позиционирования | 0.15 % полн. шкалы |
| Температурный дрейф | 1.5% of full scale |
| Линейная ошибка | ≤ ± 0.5 % |
| Длины кромок номинального привода | 100 мм |
| Скорость приближения | ≤ 10 м/с |
| Скорость прохождения | ≤ 2 м/с |

Схема подключения



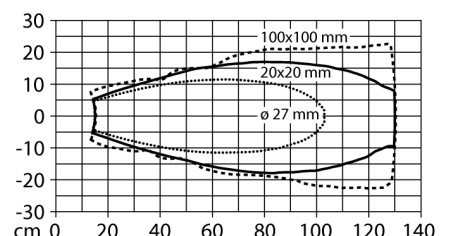
Принцип действия

Ультразвуковые датчики детектируют множество различных объектов бесконтактным способом с помощью ультразвуковых волн. При этом не имеет значения, является ли объект прозрачным или нет, металлическим или неметаллическим, имеет ли жидкую, твердую или порошковую консистенцию. Условия окружающей среды, такие как капельный туман, пыль или дождь, также практически не влияют на функции датчиков.

Акустическая диаграмма отображает рабочий диапазон ультразвукового датчика. В соответствии со стандартом EN 60947-5-7 используются квадратные метки с различными габаритными размерами (20 × 20 мм, 100 × 100 мм) и цилиндры диаметром 27 мм.

Важная информация. Рабочий диапазон может отличаться, если параметры объектов не соответствуют стандартным. Причиной являются различия в отражающей способности и геометрии.

Звуковой конус



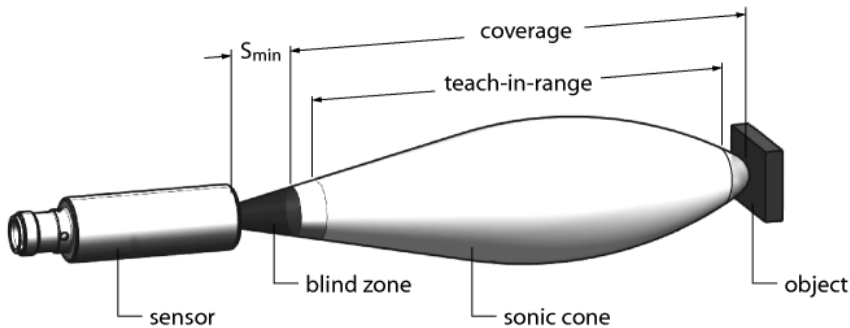
| | |
|--|------------------|
| Рабочее напряжение | 15...30 В = |
| Остаточная пульсация | 10 % U_n |
| Номинальный рабочий ток (DC) | ≤ 150 мА |
| Ток холостого хода I_0 | ≤ 50 мА |
| Сопротивление нагрузки | ≤ 1000 Ом |
| Время отклика типовое | 90 мс |
| Задержка готовности | 300 мс |
| Выход 1 | аналоговый выход |
| Выход по напряжению | 0...10 В |
| Сопротивление нагрузки вольтового выхода | ≥ 1 кΩ |
| Частота переключения | 6.9 Гц |
| Защита от короткого замыкания | да/ Циклический |
| Защита от обратной полярности | да |
| Защита от обрыва | да |

| | |
|------------------------------------|---|
| Конструкция | Цилиндр с резьбой, M18 |
| Направление излучения | боковая сторона |
| Размеры | 92 x Ø 18 мм |
| Материал корпуса | Металл, CuZn, Cat6, С никелевым покрытием |
| Материал звукового преобразователя | пластмасса, эпоксидная смола и полиуретан |
| Электрическое подключение | Разъем, M12 × 1, 5-проводн. |
| Степень защиты | IP67 |
| Температура окружающей среды | -25...+70 °C |
| Температура хранения | -40...+80 °C |
| Декларация соответствия EN ISO/IEC | EN 60947-5-7 |
| Вибростойкость | IEC 60068-2 |
| Средняя наработка до отказа | 202 в соответствии с SN 29500-(Изд. 99) 40 °C |

| | |
|---|-------------------|
| Индикация состояния переключения | светодиод, желтый |
| Object detected | LED, зеленый |

Ультразвуковой датчик диффузионный датчик RU130U-M18ES-LU8X2-H1151

Инструкция по монтажу/Описание



Установка предельных значений

Ультразвуковой датчик обеспечен аналоговым выходом с обучаемым диапазоном измерения. Обучение производится с помощью обучающего адаптера. Зеленый и желтый светодиоды отображают детектирование объекта датчиком.

Обучение

Подключите обучающий адаптер TX1-Q20L60 между датчиком и соединительным кабелем.

- Установите объект в дальнее крайнее положение
- Нажмите и удерживайте кнопку напротив U_b в течение 2 - 7 секунд
- Установите объект в ближнее крайнее положение
- Нажмите и удерживайте кнопку напротив U_b в течение 8 - 11 секунд

Опционально: Инверсия аналогового выхода

- Нажмите и удерживайте кнопку напротив U_b в течение 12 - 17 секунд

Светодиодная сигнализация

Успешное обучение отображается мигающим быстро светодиодом. После успешного обучения датчик автоматически переходит в нормальный режим работы. Неудачное обучение отображается миганием зеленого и желтого светодиода.

В нормальном режиме работы два светодиода отображают состояние датчика.

- Зеленый: Объект находится в диапазоне обнаружения, но еще не в диапазоне измерения
- Желтый: Объект находится в диапазоне измерения
- Выкл.(не горит): Объект вне диапазона или потерян сигнал

**Ультразвуковой датчик
диффузионный датчик
RU130U-M18ES-LU8X2-H1151**

Аксессуары

| Наименование | Идент. № | | Чертеж с размерами |
|--------------|----------|---|--------------------|
| MW-18 | 6945004 | Монтажный кронштейн для цилиндрических резьбовых датчиков; материал: Нержавеющая сталь A2 1.4301 (AISI 304) | |

Функциональная арматура

| Наименование | Идент. № | | Чертеж с размерами |
|--------------|----------|--|--------------------|
| TX1-Q20L60 | 6967114 | Обучающий адаптер для индуктивных датчиков линейного положения, угла поворота, ультразвуковых и емкостных датчиков | |