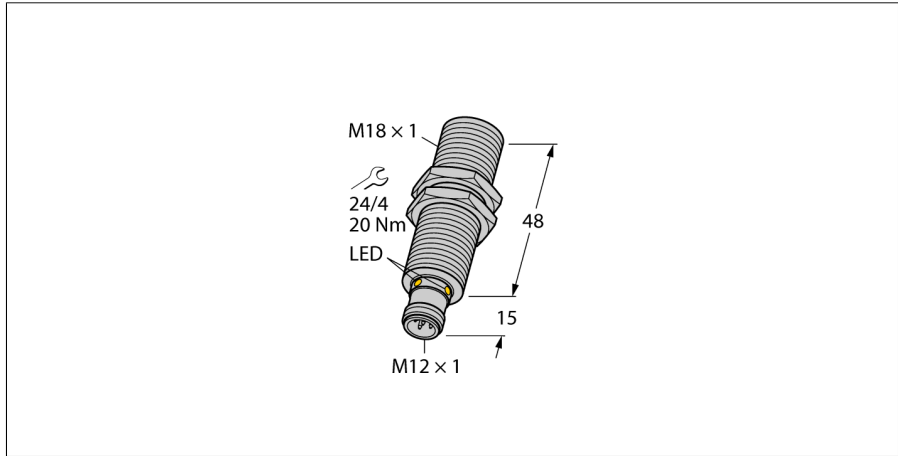


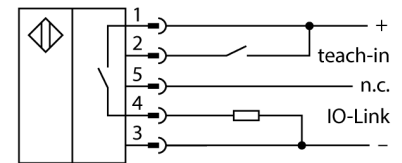
Ультразвуковой датчик диффузионный датчик RU100U-M18M-AP8X2-H1151



- Гладкая поверхность излучателя
- Цилиндрический корпус M18, с заливкой
- Подключение через вилку M12 x 1
- Температурная компенсация
- Зона отсутствия приема: 15 см
- Диапазон: 100 мм
- Разрешение: 1 мм
- Угол раскрытия акустического конуса: 16 °
- PNP выход переключения
- Н.О./Н.З. программируемый
- IO-Link

Тип	RU100U-M18M-AP8X2-H1151
Идент. №	1610095
Функция	диффузионный ультразвуковой датчик
Диапазон	150...1000 мм
Resolution	1 мм
минимальный измерительный диапазон	100 мм
минимальный диапазон переключения	10 мм
Ультразвуковая частота	200 кГц
повторяемость (стабильность) позиционирования	0.15 % полн. шкалы
Температурный дрейф	1.5% of full scale
Линейная ошибка	≤ ± 0.5 %
Длины кромок номинального привода	100 мм
Скорость приближения	≤ 8 м/с
Скорость прохождения	≤ 2 м/с
Рабочее напряжение	15...30 В =
Остаточная пульсация	10 % U _н
Номинальный рабочий ток (DC)	≤ 150 мА
Ток холостого хода I₀	≤ 50 мА
Сопротивление нагрузки	≤ 1000 Ом
Остаточный ток	≤ 0.1 мА
Время отклика типовое	90 мс
Задержка готовности	300 мс
Протокол передачи данных	IO-Link
Выходная функция	НО/НЗ контакт, PNP
Выход 1	Переключающий выход или режим IO-Link
Частота переключения	6.9 Гц
Гистерезис	≤ 5 мм
Падение напряжения при I_н	≤ 2.5 В
Защита от короткого замыкания	да/ Циклический
Защита от обратной полярности	да
Защита от обрыва	да
IO-Link	
Спецификация IO-Link	V 1.1
IO-Link Порт	Class A
Режим коммуникации	COM 2 (38.4 kBaud)
Ширина обрабатываемых данных	16 бит
Информация об измеренном значении	15 бит
Информация о точке переключения	1 бит
Тип фрейма	2,2
Минимальное время цикла	2 мс
контакт 4	IO-Link
контакт 2	DI
Максимальная длина кабеля	20 м
Поддержка профиля	Smart Sensor Profil
Включено в SIDI GSDML	да

Схема подключения



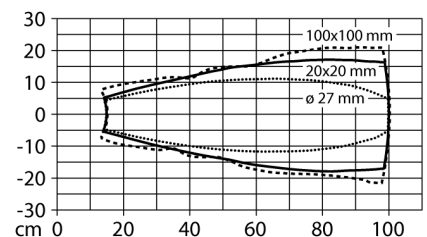
Принцип действия

Ультразвуковые датчики детектируют множество различных объектов бесконтактным способом с помощью ультразвуковых волн. При этом не имеет значения, является ли объект прозрачным или нет, металлическим или неметаллическим, имеет ли жидкую, твердую или порошковую консистенцию. Условия окружающей среды, такие как капельный туман, пыль или дождь, также практически не влияют на функции датчиков.

Акустическая диаграмма отображает рабочий диапазон ультразвукового датчика. В соответствии со стандартом EN 60947-5-2 используются квадратные метки с различными габаритными размерами (20 × 20 мм, 100 × 100 мм) и цилиндры диаметром 27 мм.

Важная информация. Рабочий диапазон может отличаться, если параметры объектов не соответствуют стандартным. Причиной являются различия в отражающей способности и геометрии.

Звуковой конус



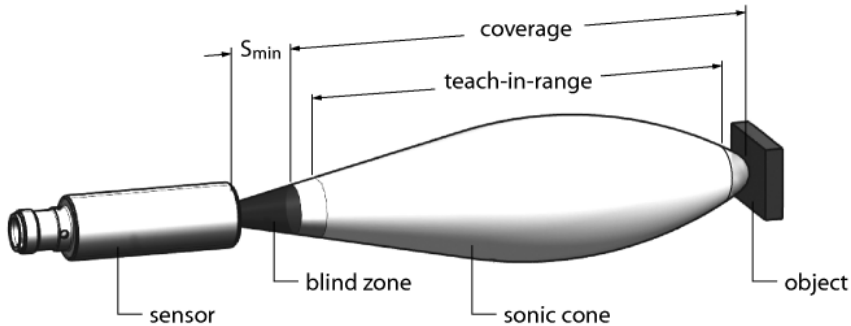
Ультразвуковой датчик диффузионный датчик RU100U-M18M-AP8X2-H1151

Конструкция	Цилиндр с резьбой, M18
Направление излучения	прямой
Размеры	63 x Ø 18 мм
Материал корпуса	Металл, CuZn, Cat6, C никелевым покрытием
Материал звукового преобразователя	пластмасса, эпоксидная смола и полиуретан
Электрическое подключение	Разъем, M12 x 1, 5-проводн.
Степень защиты	IP67
Температура окружающей среды	-25...+70 °C
Температура хранения	-40...+80 °C
Декларация соответствия EN ISO/IEC	EN 60947-5-2
Вибростойкость	IEC 60068-2
Средняя наработка до отказа	202 в соответствии с SN 29500-(Изд. 99) 40 °C

Индикация состояния переключения	светодиод, желтый
Object detected	LED, зеленый

Ультразвуковой датчик диффузионный датчик RU100U-M18M-AP8X2-H1151

Инструкция по монтажу/Описание



Установка точки переключения

Ультразвуковой датчик оборудован цифровым выходом с возможностью настройки точки срабатывания. Зеленый и желтый светодиоды отображают обнаружение объекта датчиком.

Одна точка переключения обучена. Должен быть в диапазоне срабатывания. В данном режиме задействовано подавление фона.

Обучение

- Подключите обучающий адаптер между датчиком и соединительным кабелем
- Расположите объект в начале зоны защиты
- Прижмите кнопку к Ub на 2 - 7 с
- Поместите объект в конец диапазона срабатывания
- Нажмите кнопку Ub на протяжении 8 - 11 секунд

После успешного обучения, зеленый светодиод мигает с частотой 2 Гц и датчик автоматически переходит в нормальный режим.

Светодиодная сигнализация

В стандартном режиме работы светодиод сигнализирует состояния переключения датчика.

- Зеленый: Объект находится в диапазоне обнаружения, но еще не в диапазоне срабатывания
- Желтый: Объект находится в диапазоне срабатывания
- Выключен: Объект вне диапазона обнаружения или потерян сигнал

