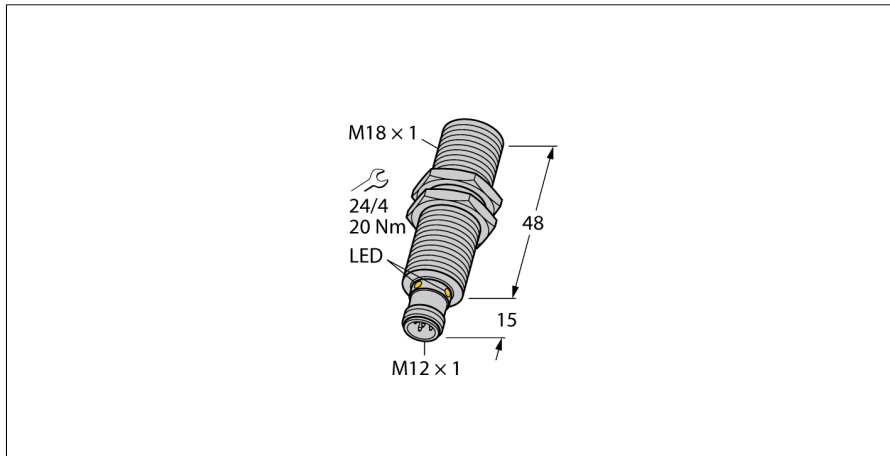


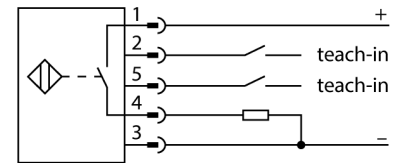
**Ультразвуковой датчик
Ретрорефлективный датчик
RU100L-M18M-UP8X2-H1151**



- Гладкая поверхность излучателя
- Цилиндрический корпус M18, с заливкой
- Подключение через вилку M12 x 1
- Температурная компенсация
- Диапазон запоминания 15...98 см
- Разрешение: 1 мм
- Угол раскрытия акустического конуса: 16°
- 1 коммутационный выход, PNP
- Настройки для обучения
- Н.О./Н.З. программируемый

| | |
|---|---|
| Тип | RU100L-M18M-UP8X2-H1151 |
| Идент. № | 1610077 |
| Функция | ретро-рефлективный ультразвуковой датчик |
| Диапазон | 150...1000 мм |
| минимальный диапазон переключения | 10 мм |
| Ультразвуковая частота | 200 кГц |
| повторяемость (стабильность) позиционирования | 0.15 % полн. шкалы |
| Температурный дрейф | 1.5% of full scale |
| Линейная ошибка | ≤ ± 0.5 % |
| Длины кромок номинального привода | 100 мм |
| Скорость приближения | ≤ 8 м/с |
| Скорость прохождения | ≤ 2 м/с |
| Рабочее напряжение | 15...30 В = |
| Остаточная пульсация | 10 % U _н |
| Номинальный рабочий ток (DC) | ≤ 150 мА |
| Ток холостого хода I ₀ | ≤ 50 мА |
| Сопротивление нагрузки | ≤ 1000 Ом |
| Остаточный ток | ≤ 0.1 мА |
| Время отклика типовое | 90 мс |
| Задержка готовности | 300 мс |
| Выходная функция | НО/НЗ контакт, PNP |
| Выход 1 | переключающий выход |
| Частота переключения | 6.9 Гц |
| Гистерезис | ≤ 10 мм |
| Падение напряжения при I _н | ≤ 2.5 В |
| Защита от короткого замыкания | да/ Циклический |
| Защита от обратной полярности | да |
| Защита от обрыва | да |
| Конструкция | Цилиндр с резьбой, M18 |
| Направление излучения | прямой |
| Размеры | 63 x Ø 18 мм |
| Материал корпуса | Металл, CuZn, Cat6, С никелевым покрытием |
| Материал звукового преобразователя | пластмасса, эпоксидная смола и полиуретан |
| Электрическое подключение | Разъем, M12 x 1, 5-проводн. |
| Степень защиты | IP67 |
| Температура окружающей среды | -25...+70 °C |
| Температура хранения | -40...+80 °C |
| Декларация соответствия EN ISO/IEC | EN 60947-5-2 |
| Вибростойкость | IEC 60068-2 |
| Средняя наработка до отказа | 281 в соответствии с SN 29500-(Изд. 99) 40 °C |
| Индикация состояния переключения | светодиод, желтый |
| Object detected | LED, зеленый |

Схема подключения



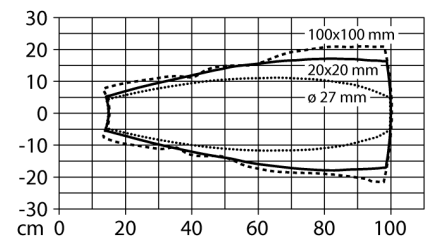
Принцип действия

Ультразвуковые датчики детектируют множество различных объектов бесконтактным способом с помощью ультразвуковых волн. При этом не имеет значения, является ли объект прозрачным или нет, металлическим или неметаллическим, имеет ли жидкую, твердую или порошковую консистенцию. Условия окружающей среды, такие как капельный туман, пыль или дождь, также практически не влияют на функции датчиков.

Акустическая диаграмма отображает рабочий диапазон ультразвукового датчика. В соответствии со стандартом EN 60947-5-2 используются квадратные метки с различными габаритными размерами (20 × 20 мм, 100 × 100 мм) и цилиндры диаметром 27 мм.

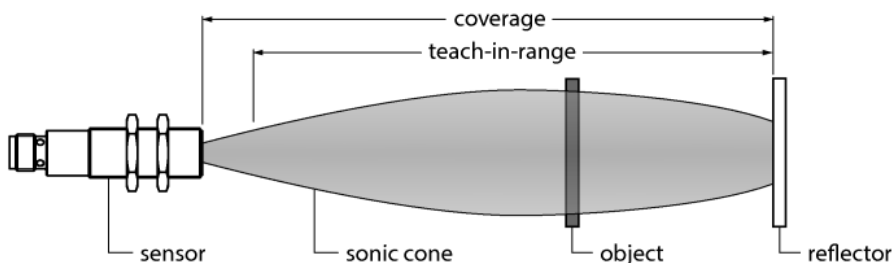
Важная информация. Рабочий диапазон может отличаться, если параметры объектов не соответствуют стандартным. Причиной являются различия в отражающей способности и геометрии.

Звуковой конус



Ультразвуковой датчик Ретрорефлективный датчик RU100L-M18M-UP8X2-H1151

Инструкция по монтажу/Описание



Обучение позиции рефлектора

Ультразвуковой датчик оборудован дискретным выходом с возможностью настройки окна срабатывания. Зеленый и желтый светодиоды отображают обнаружение объекта датчиком.

Окно переключения обучено. Оно должно находиться в диапазоне обнаружения. В данном режиме датчик детектирует постоянно рефлектор без объекта.

Easy-Teach

- Подключите обучающий адаптер TX1-Q20L60 между датчиком и соединительным кабелем
- Стационарно установленный рефлектор в диапазоне срабатывания
- Нажмите и удерживайте кнопку прижатой к "земле" как минимум 2 секунды

После успешного обучения, зеленый светодиод мигает с частотой 3 Гц и датчик автоматически переходит в нормальный режим.

- Чтобы инвертировать выходную функцию, нажмите и удерживайте кнопку напротив UB в течение 2...7 с.

Светодиодная сигнализация

В стандартном режиме работы светодиод сигнализирует состояния переключения датчика.

- Зеленый: рефлектор в диапазоне обнаружения
- Желтый: объект между датчиком и рефлектором

**Ультразвуковой датчик
Ретрорефлективный датчик
RU100L-M18M-UP8X2-H1151**

Аксессуары

| Наименование | Идент. № | | Чертеж с размерами |
|--------------|----------|---|--------------------|
| MW-18 | 6945004 | Монтажный кронштейн для цилиндрических резьбовых датчиков; материал: Нержавеющая сталь A2 1.4301 (AISI 304) | |

Функциональная арматура

| Наименование | Идент. № | | Чертеж с размерами |
|--------------|----------|--|--------------------|
| TX1-Q20L60 | 6967114 | Обучающий адаптер для индуктивных датчиков линейного положения, угла поворота, ультразвуковых и емкостных датчиков | |