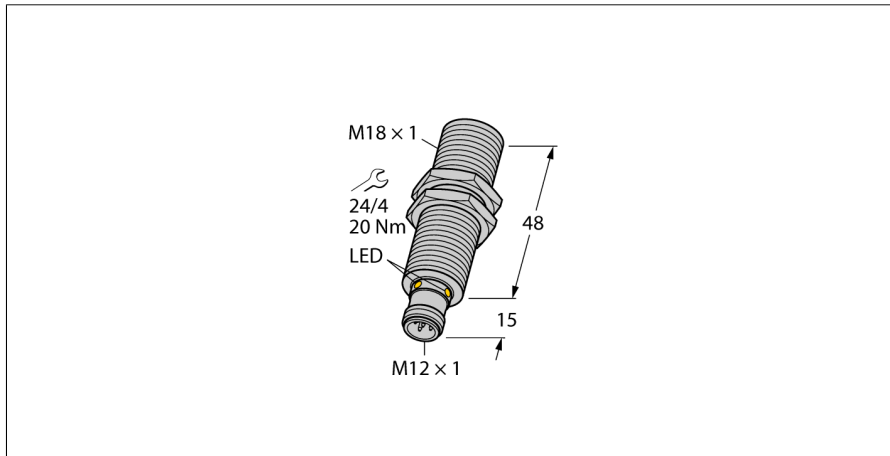


Ультразвуковой датчик диффузионный датчик RU40U-M18M-LFX-H1151



- Гладкая поверхность излучателя
- Цилиндрический корпус M18, с заливкой
- Подключение через вилку M12 x 1
- Температурная компенсация
- Слепая зона: 2,5 см
- Диапазон: 40 см
- Разрешение: 0,5 мм
- Угол раскрытия акустического конуса: 15 °
- Частотный выход 240...1600 Гц (60...400 Гц)
- Частотный диапазон выбирается через линию управления FS (см. принцип действия)

Тип	RU40U-M18M-LFX-H1151
Идент. №	1610021

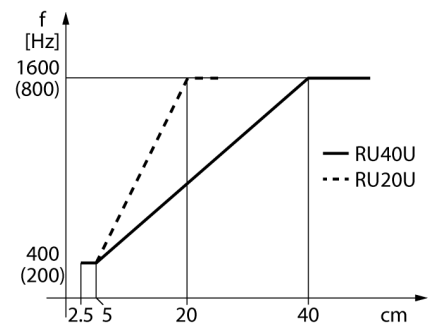
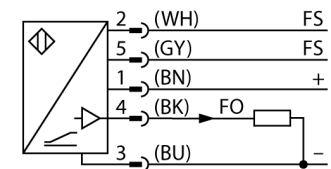
Функция	диффузионный ультразвуковой датчик
Диапазон	25...400 мм
Resolution	0.5 мм
минимальный измерительный диапазон	50 мм
минимальный диапазон переключения	5 мм
Ультразвуковая частота	300 кГц
повторяемость (стабильность) позиционирования	0.15 % полн. шкалы
Температурный дрейф	1.5% of full scale
Линейная ошибка	≤ ± 0.5 %
Длины кромок номинального привода	20 мм
Скорость приближения	≤ 3 м/с
Скорость прохождения	≤ 1.3 м/с

Рабочее напряжение	15...30 В =
Остаточная пульсация	10 % U _н
Номинальный рабочий ток (DC)	≤ 150 мА
Остаточный ток	≤ 0.1 мА
Время отклика типовое	60 мс
Задержка готовности	300 мс
Частота переключения	10.4 Гц
Защита от короткого замыкания	да/ Циклический
Защита от обратной полярности	да
Защита от обрыва	да

Конструкция	Цилиндр с резьбой, M18
Направление излучения	прямой
Размеры	63 x Ø 18 мм
Материал корпуса	Металл, CuZn, Cat6, С никелевым покрытием
Материал звукового преобразователя	пластмасса, эпоксидная смола и полиуретан
Электрическое подключение	Разъем, M12 x 1, 5-проводн.
Степень защиты	IP67
Температура окружающей среды	-25...+70 °C
Температура хранения	-40...+80 °C
Декларация соответствия EN ISO/IEC	EN 60947-5-7
Вибростойкость	IEC 60068-2
Средняя наработка до отказа	281 в соответствии с SN 29500-(Изд. 99) 40 °C

Индикация состояния переключения	светодиод, желтый
Object detected	LED, зеленый

Схема подключения



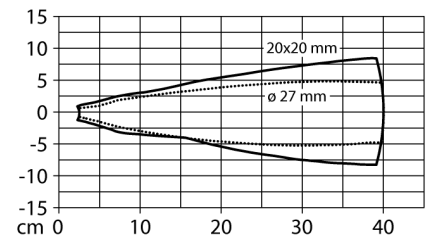
Принцип действия

Ультразвуковые датчики детектируют множество различных объектов бесконтактным способом с помощью ультразвуковых волн. При этом не имеет значения, является ли объект прозрачным или нет, металлическим или неметаллическим, имеет ли жидкую, твердую или порошковую консистенцию. Даже условия окружающей среды, такие как капельный туман, пыль или дождь, также практически не влияют на функционирование датчиков.

Частотный диапазон может быть выбран с помощью управляющего входа. При подключении к земле (-), выбирается нижний частотный диапазон. Если не подключен или подключен к напряжению питания, выход работает в верхнем частотном диапазоне.

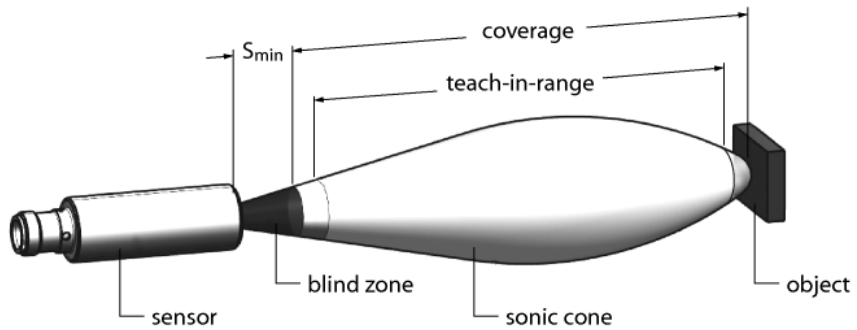
Звуковой конус

Ультразвуковой датчик
диффузионный датчик
RU40U-M18M-LFX-H1151



Ультразвуковой датчик
диффузионный датчик
RU40U-M18M-LFX-H1151

Инструкция по монтажу/Описание



**Ультразвуковой датчик
диффузионный датчик
RU40U-M18M-LFX-H1151**

Аксессуары

Наименование	Идент. №		Чертеж с размерами
MW-18	6945004	Монтажный кронштейн для цилиндрических резьбовых датчиков; материал: Нержавеющая сталь A2 1.4301 (AISI 304)	

Функциональная арматура

Наименование	Идент. №		Чертеж с размерами
IM21-14-CDTRI	7505650	Монитор скорости вращения с дисплейной индикации, произвольно настраиваемая функция мониторинга, стартовая задержка запуска, функция блокировки, токовый выход	