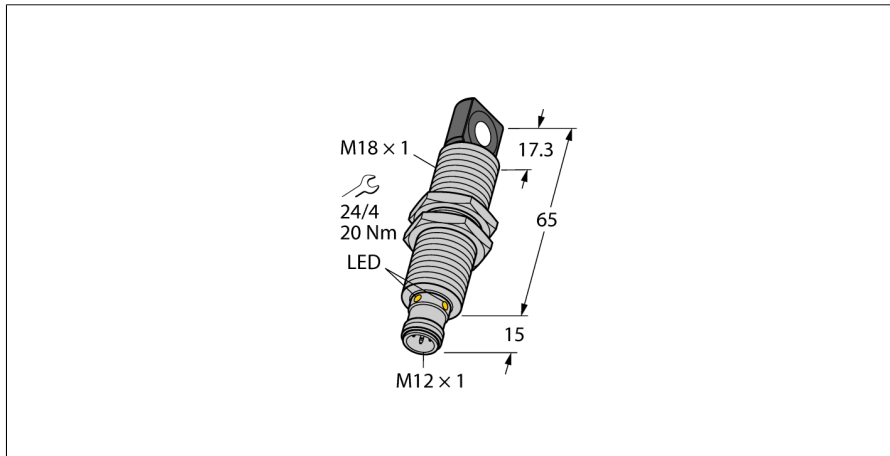


# Ультразвуковой датчик диффузионный датчик RU100U-M18MS-LFX-H1151

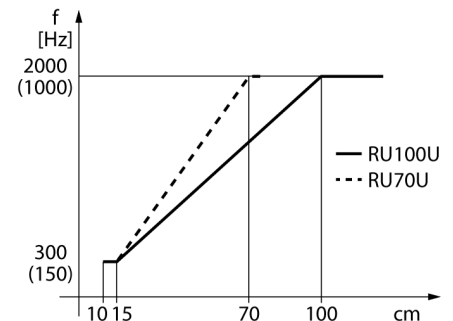
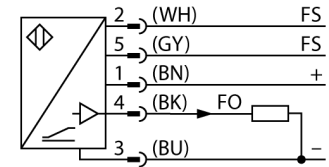


- Прямоугольный фронтальный преобразователь
- Цилиндрический корпус M18, с заливкой
- Подключение через вилку M12 x 1
- Температурная компенсация
- Зона отсутствия приема: 15 см
- Диапазон: 100 мм
- Разрешение: 1 мм
- Угол раскрытия акустического конуса: 16 °
- Частотный выход 300...2000 Гц (150...1000 Гц)
- Частотный диапазон выбирается через линию управления FS (см. принцип действия)

Тип	RU100U-M18MS-LFX-H1151
Идент. №	1610020

<b>Функция</b>	диффузионный ультразвуковой датчик
Диапазон	150...1000 мм
Resolution	1 мм
минимальный измерительный диапазон	100 мм
минимальный диапазон переключения	10 мм
Ультразвуковая частота	200 кГц
повторяемость (стабильность) позиционирования	0.15 % полн. шкалы
Температурный дрейф	1.5% of full scale
Линейная ошибка	≤ ± 0.5 %
Длины кромок номинального привода	100 мм
Скорость приближения	≤ 8 м/с
Скорость прохождения	≤ 2 м/с

## Схема подключения



## Принцип действия

Ультразвуковые датчики детектируют множество различных объектов бесконтактным способом с помощью ультразвуковых волн. При этом не имеет значения, является ли объект прозрачным или нет, металлическим или неметаллическим, имеет ли жидкую, твердую или порошковую консистенцию. Даже условия окружающей среды, такие как капельный туман, пыль или дождь, также практически не влияют на функционирование датчиков.

Частотный диапазон может быть выбран с помощью управляющего входа. При подключении к земле (-), выбирается нижний частотный диапазон. Если не подключен или подключен к напряжению питания, выход работает в верхнем частотном диапазоне.

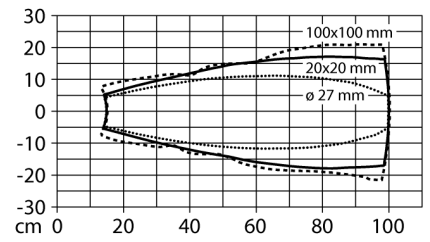
## Звуковой конус

<b>Рабочее напряжение</b>	15...30 В =
Остаточная пульсация	10 % $U_{н}$
Номинальный рабочий ток (DC)	≤ 150 мА
Остаточный ток	≤ 0.1 мА
Время отклика типовое	90 мс
Задержка готовности	300 мс
Частота переключения	6.9 Гц
Защита от короткого замыкания	да/ Циклический
Защита от обратной полярности	да
Защита от обрыва	да

<b>Конструкция</b>	Цилиндр с резьбой, M18
Направление излучения	боковая сторона
Размеры	80 x Ø 18 мм
Материал корпуса	Металл, CuZn, Cat6, С никелевым покрытием
Материал звукового преобразователя	пластмасса, эпоксидная смола и полиуретан
Электрическое подключение	Разъем, M12 x 1, 5-проводн.
Степень защиты	IP67
Температура окружающей среды	-25...+70 °C
Температура хранения	-40...+80 °C
Декларация соответствия EN ISO/IEC	EN 60947-5-7
Вибростойкость	IEC 60068-2
Средняя наработка до отказа	281 в соответствии с SN 29500-(Изд. 99) 40 °C

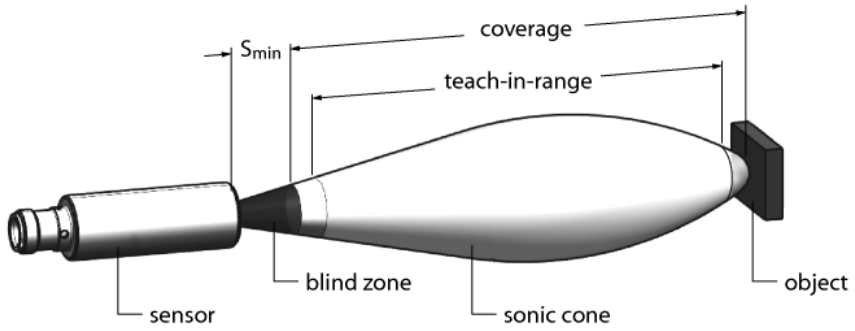
<b>Индикация состояния переключения</b>	светодиод, желтый
Object detected	LED, зеленый

Ультразвуковой датчик  
диффузионный датчик  
RU100U-M18MS-LFX-H1151



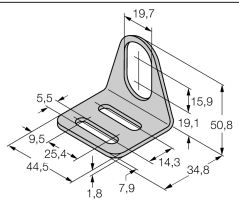
Ультразвуковой датчик  
диффузионный датчик  
RU100U-M18MS-LFX-H1151

Инструкция по монтажу/Описание



Ультразвуковой датчик  
 диффузионный датчик  
 RU100U-M18MS-LFX-H1151

Аксессуары

Наименование	Идент. №		Чертеж с размерами
MW-18	6945004	Монтажный кронштейн для цилиндрических резьбовых датчиков; материал: Нержавеющая сталь A2 1.4301 (AISI 304)	

Функциональная арматура

Наименование	Идент. №		Чертеж с размерами
IM21-14-CDTRI	7505650	Монитор скорости вращения с дисплейной индикации, произвольно настраиваемая функция мониторинга, стартовая задержка запуска, функция блокировки, токовый выход	