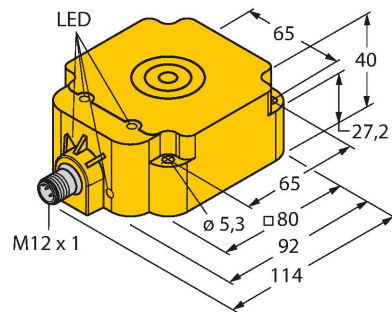


BI50U-Q80-AP6X2-H1141

Индуктивный датчик



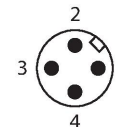
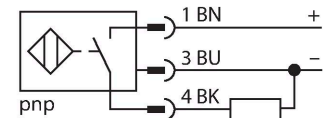
Свойства

- прямоугольный, высота 40 мм
- верхняя активная поверхность
- пластмасса, PBT-GF30-V0
- Без редуции (factor 1) для всех металлов
- Увеличенная дистанция срабатывания
- Степень защиты: IP68
- Устойчивость к воздействию магнитных полей
- 3-проводн. DC, 10... 30 В DC
- нормально открытый, рпр-выход
- разъем M12 x 1

Технические характеристики

| | |
|---|---------------------------------|
| Тип | BI50U-Q80-AP6X2-H1141 |
| Идент. № | 1608940 |
| Номинальная дистанция срабатывания | 50 мм |
| Условия монтажа | Заподлицо |
| Безопасное рабочее расстояние | $\leq (0,81 \times S_n)$ мм |
| повторяемость (стабильность) позиционирования | $\leq 2\%$ полн. шкалы |
| Температурный дрейф | $\leq \pm 10\%$ |
| Гистерезис | 1...15 % |
| Температура окружающей среды | -25...+70 °C |
| Рабочее напряжение | 10...30 В = |
| Остаточная пульсация | $\leq 10\% U_{ss}$ |
| Номинальный рабочий ток (DC) | ≤ 200 мА |
| Ток холостого хода | ≤ 15 мА |
| Остаточный ток | ≤ 0.1 мА |
| Испытательное напряжение изоляции | ≤ 0.5 кВ |
| Защита от короткого замыкания | да / Циклический |
| Падение напряжения при I_o | ≤ 1.8 В |
| Защита от обрыва / обратной полярности | да / Полный |
| Выходная функция | 3-проводн., НО контакт, PNP |
| Класс защиты | □ |
| Частота переключения | 0.25 кГц |
| Конструкция | Прямоугольный, Q80 |
| Размеры | 92 x 80 x 40 мм |
| Материал корпуса | Пластмасса, PBT-GF30-V0, Желтый |
| Материал активной поверхности | PBT-GF30-V0, желт. |

Схема подключения



Принцип действия

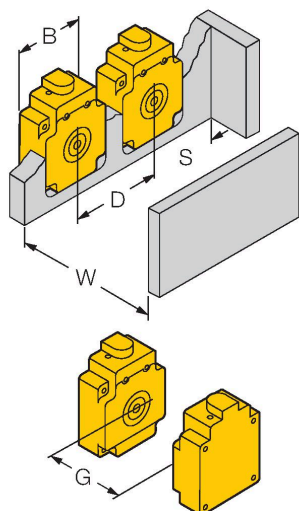
Индуктивные датчики созданы для бесконтактного (без износа) детектирования металлических объектов. Датчики urfox+ имеют существенные преимущества благодаря их запатентованной мультитатушечной системе. Оптимальные дистанции срабатывания обеспечивают максимальную гибкость применения, надежность и взаимозаменяемость.

Технические характеристики

| | |
|---|--|
| Крутящий момент затяжки пары гайка/винт | 4 Нм |
| Электрическое подключение | Разъем, M12 × 1 |
| Вибростойкость | 55 Гц (1 мм) |
| Ударопрочность | 30 г (11 мс) |
| Степень защиты | IP68 |
| Средняя наработка до отказа | 874 лет в соответствии с SN 29500- (Изд. 99) 40 °C |
| Индикатор рабочего напряжения | светодиод, зел. |
| Индикация состояния переключения | светодиод, желтый |

Указания по монтажу

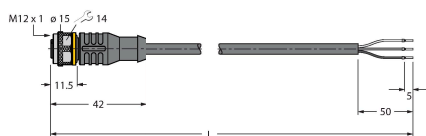
Инструкция по монтажу/Описание



| | |
|---------------------------|--------|
| Расстояние D | 240 мм |
| Расстояние W | 150 мм |
| Расстояние S | 80 мм |
| Расстояние G | 300 мм |
| Ширина активной области B | 80 мм |

Аксессуары

| Чертеж с размерами | Тип | Идент. № | |
|--------------------|-------------|----------|--|
| | RKC4T-2/TEL | 6625010 | |



Кабельный соединитель, розетка M12, прямая, 3-конт., длина кабеля: 2 м, материал оболочки: ПВХ, черн.; сертификат cULus; возможны другие длины и материалы кабеля см. www.turck.com