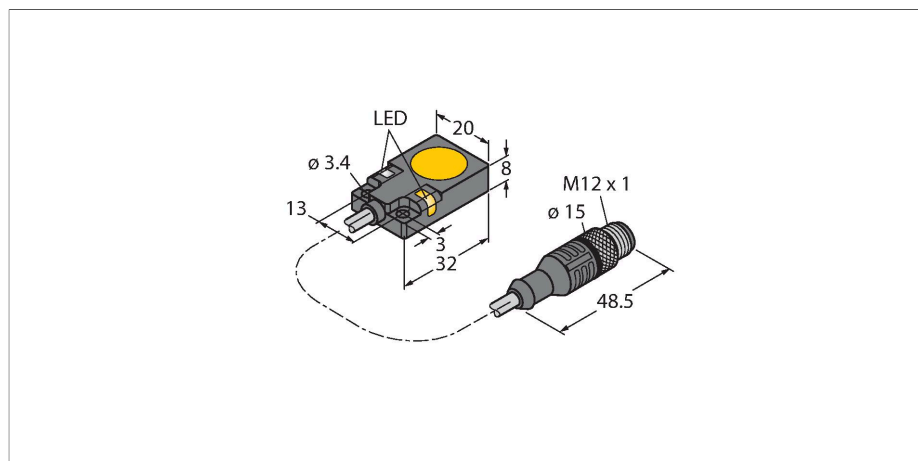


BI5U-Q08-AP6X2-0.5XOR-RS4

Индуктивный датчик – удлиненная дистанция срабатывания



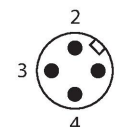
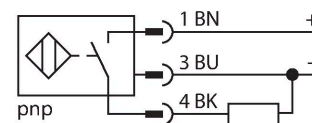
Свойства

- прямоугольный, высота 8 мм
- верхняя активная поверхность
- металл, цинковое литье под давлением
- Без редуции (factor 1) для всех металлов
- Устойчивость к воздействию магнитных полей
- Расширенный температурный диапазон
- Высокая частота переключения
- 3-проводн. DC, 10...30 В DC
- нормально открытый рnp-выход
- гибкий кабель (pigtail) с разъемом M12 x 1

Технические характеристики

Тип	BI5U-Q08-AP6X2-0.5XOR-RS4
Идент. №	1608925
Номинальная дистанция срабатывания	5 мм
Условия монтажа	Заподлицо
Безопасное рабочее расстояние	$\leq (0,81 \times S_n)$ мм
повторяемость (стабильность) позиционирования	$\leq 2 \%$ полн. шкалы
Температурный дрейф	$\leq \pm 10 \%$ $\leq \pm 15 \%, \leq -25 \text{ }^\circ\text{C} \vee \geq +70 \text{ }^\circ\text{C}$
Гистерезис	3...15 %
Температура окружающей среды	-30...+85 °C
Рабочее напряжение	10...30 В =
Остаточная пульсация	$\leq 10 \%$ U_{ss}
Номинальный рабочий ток (DC)	≤ 200 мА
Ток холостого хода	≤ 15 мА
Остаточный ток	≤ 0.1 мА
Испытательное напряжение изоляции	≤ 0.5 кВ
Защита от короткого замыкания	да / Циклический
Падение напряжения при I_o	≤ 1.8 В
Защита от обрыва / обратной полярности	да / Полный
Выходная функция	3-проводн., НО контакт, PNP
Класс защиты	□
Частота переключения	0.25 кГц
Конструкция	Прямоугольный, Q08
Размеры	32 x 20 x 8 мм
Материал корпуса	Металл, GD-Zn, Черный

Схема подключения



Принцип действия

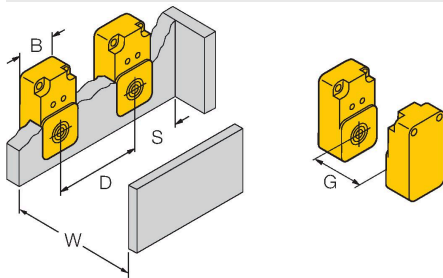
Индуктивные датчики созданы для бесконтактного (без износа) детектирования металлических объектов. Датчики iprog Factor 1 имеют ряд преимуществ благодаря запатентованной конструкции с несколькими катушками и ферритовым сердечником. Они определяют все металлы на одинаковой дистанции срабатывания и невосприимчивы к воздействию магнитных полей.

Технические характеристики

Материал активной поверхности	пластмасса, РРА, желт.
Материал стяжной гайки	металл, CuZn, никелирован.
Электрическое подключение	Кабель с разъемом, M12 × 1
Качество кабеля	Ø 4 мм, LifXX, ПВХ, 0.5 м
Поперечное сечение проводника	3x0.25 мм ²
Вибростойкость	55 Гц (1 мм)
Ударопрочность	30 г (11 мс)
Степень защиты	IP67
Средняя наработка до отказа	874 лет в соответствии с SN 29500- (Изд. 99) 40 °С
Индикатор рабочего напряжения	светодиод, зел.
Индикация состояния переключения	светодиод, желтый

Указания по монтажу

Инструкция по монтажу/Описание



Расстояние D	40 мм
Расстояние W	15 мм
Расстояние G	30 мм
Ширина активной области В	17 мм