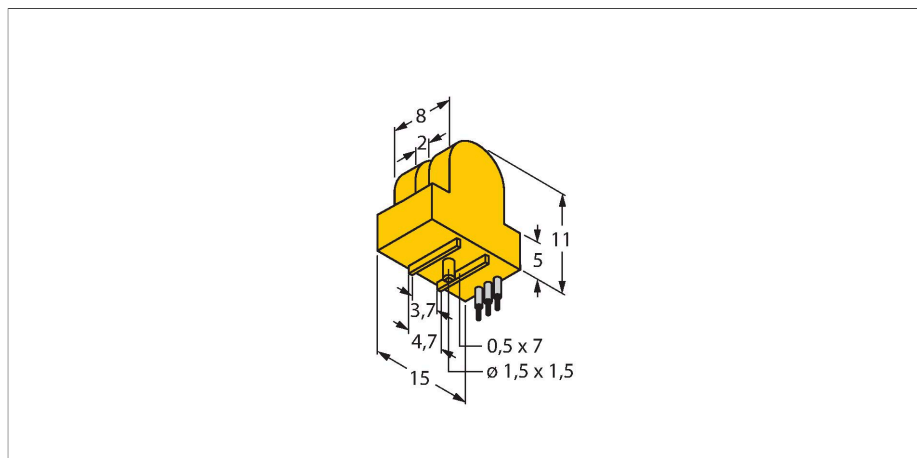


SI2-K08-AP6

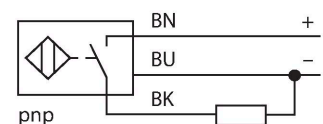
Индуктивный датчик – щелевой тип



Свойства

- Щелевой датчик, высота 8 мм
- Пластмасса, полипропилен
- Механический ограничитель для снятия инструментов аналогового указателя
- 3-х проводн. DC, 10...30 В =
- НО контакт, PNP выход
- Скрутка

Схема подключения



Принцип действия

Индуктивные датчики разработаны для бесконтактного (без износа) детектирования металлических объектов. Для этого используют высокочастотное электромагнитное АС поле, взаимодействующее с мишенью. В индуктивных датчиках это поле генерируют при помощи LC резонансного контура с катушкой с ферритовым сердечником.

Технические характеристики

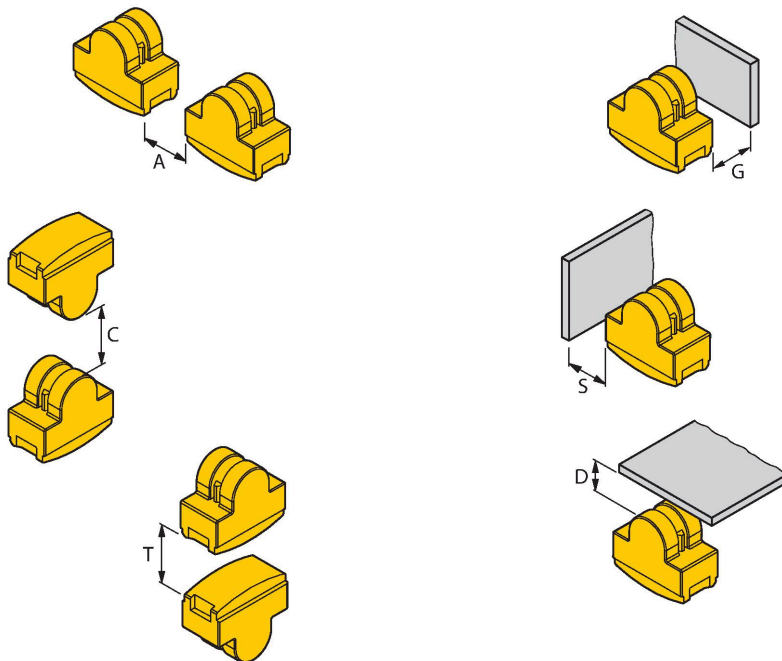
Тип	SI2-K08-AP6
Идент. №	1605500
Ширина слота	2 мм
повторяемость (стабильность) позиционирования	≤ 2 % полн. шкалы
Температурный дрейф	≤ ± 10 %
Гистерезис	3...15 %
Температура окружающей среды	-25...+70 °C
Рабочее напряжение	10...30 В =
Остаточная пульсация	≤ 10 % U _{ss}
Номинальный рабочий ток (DC)	≤ 100 мА
Ток холостого хода	≤ 15 мА
Остаточный ток	≤ 0.1 мА
Испытательное напряжение изоляции	≤ 0.075 кВ
Защита от короткого замыкания	да / Циклический
Падение напряжения при I ₀	≤ 1.8 В
Защита от обрыва / обратной полярности	да / Полный
Выходная функция	3-проводн., НО контакт, PNP
Частота переключения	1 кГц
Конструкция	Щелевой датчик, K08
Размеры	11 x 15 x 8 мм
Материал корпуса	Пластмасса, PP
Материал активной поверхности	пластмасса, ПП
Электрическое подключение	Многожильный провод
Качество кабеля	Ø 0.8 мм, Lif91Y, TPE-O, 0.32 м
Поперечное сечение проводника	1x0.1 мм ²
Вибростойкость	55 Гц (1 мм)

Технические характеристики

Ударопрочность	30 г (11 мс)
Степень защиты	IP67
Средняя наработка до отказа	2283 лет в соответствии с SN 29500- (Изд. 99) 40 °C

Указания по монтажу

Инструкция по монтажу/Описание



Расстояние D	0 мм
Расстояние T	5 мм
Расстояние S	0 мм
Расстояние G	1 мм
Расстояние A	15 мм
Расстояние C	15 мм