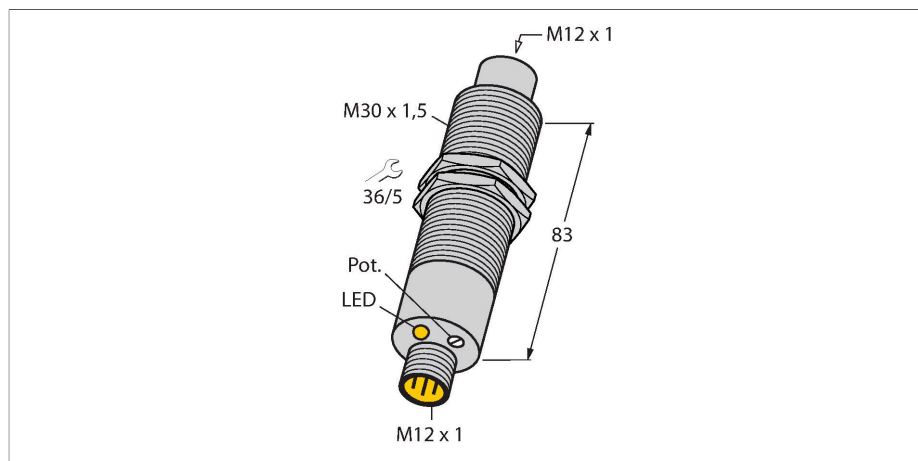


EM30-AP6X2-H1141/S1102

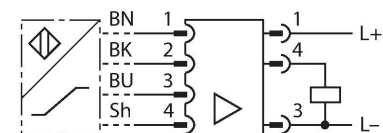
Сигнальный процессор – для индуктивных датчиков до 250°C



Свойства

- резьбовой цилиндр, M30 x 1,5
- нержавеющая сталь, 1.4571
- Для температур до +70 °C
- Работа только с Ni25-CQ40... и Ni40-CQ80...
- 3-проводн. DC, 10...30 В DC
- нормально открытый ррр-выход
- разъем M12 x 1

Схема подключения



Технические характеристики

Тип	EM30-AP6X2-H1141/S1102
Идент. №	1602411
	точка переключения регулируется потенциометром
повторяемость (стабильность) позиционирования	≤ 2 % полн. шкалы
Температурный дрейф	≤ ± 20 %
Гистерезис	3...15 %
Температура окружающей среды	-20...+70 °C
Рабочее напряжение	10...30 В =
Номинальный рабочий ток (DC)	≤ 200 мА
Ток холостого хода	≤ 15 мА
Остаточный ток	≤ 0.1 мА
Испытательное напряжение изоляции	≤ 0.5 кВ
Защита от короткого замыкания	да / Циклический
Падение напряжения при I _o	≤ 1.8 В
Защита от обрыва / обратной полярности	да / Полный
Выходная функция	3-проводн., НО контакт, PNP
Частота переключения	0.04 кГц
Конструкция	Цилиндр с резьбой, M30 × 1,5
Размеры	83 мм
Материал корпуса	Металл, 1.4571 (AISI 316Ti)
Колпачок	металл, 1.4571 (AISI 316Ti)
Макс. момент затяжки корпусной гайки	40 Нм
Электрическое подключение	Разъем, M12 × 1
Вибростойкость	55 Гц (1 мм)

Принцип действия

Датчики должны использоваться с сигнальным процессором EM30-AP6X2-H1141/S1102. Дистанция переключения устанавливается с помощью потенциометра (непрерывного типа) на сигнальном процессоре. Расположен под винтом крышки рядом со светодиодом. По возможности дистанция переключения должна устанавливаться при рабочей температуре. При установке дистанции переключения при комнатной температуре необходимо учитывать температурную чувствительность системы датчиков.

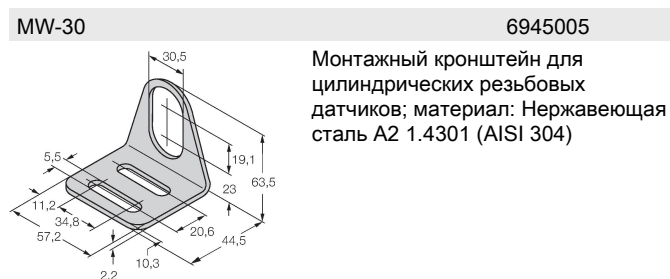
Настройка:

1. Поместите мишень (сталь, толщина не менее 1 мм, квадрат, длина кромки минимум в 3 раза больше дистанции переключения) на безопасное расстояние переключения перед датчиком
2. Поворачивайте потенциометр против часовой стрелки, пока светодиодный индикатор не загорится зеленым цветом
3. Поворачивайте потенциометр по часовой стрелке, пока светодиодный индикатор не загорится желтым цветом
4. Выполните функциональные проверки в рабочем состоянии

Технические характеристики

Ударопрочность	30 г (11 мс)
Степень защиты	IP67
Средняя наработка до отказа	758 лет в соответствии с SN 29500- (Изд. 99) 40 °C
Индикатор рабочего напряжения	светодиод, зел.
Индикация состояния переключения	светодиод, желтый

Аксессуары



Аксессуары

Чертеж с размерами	Тип	Идент. №	
	RKN4-2/TFE	6935482	Соединительный кабель, гнездовой разъем M12, прямой, 3-конт., соединительная гайка из нерж. стали, длина кабеля: 2 м, материал оболочки: PVC, серый; температурный диапазон: -25...+80 °C; возможны другие длины и материалы кабеля, см. www.turck.com
	RKN4-2/TFG	6934384	Соединительный кабель, гнездовой разъем M12, прямой, 3-конт., соединительная гайка из нерж. стали, длина кабеля: 2 м, материал оболочки: TPE, серый; температурный диапазон: -40...+105 °C; возможны другие длины и материалы кабеля, см. www.turck.com