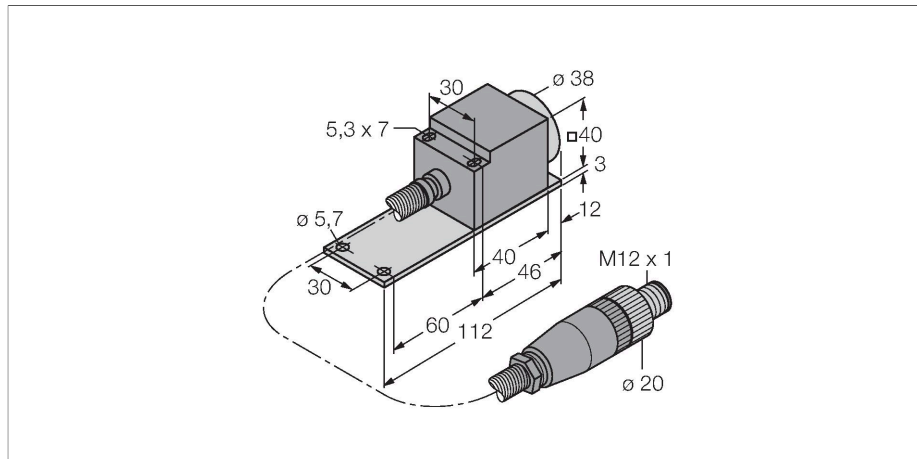


NI25-CQP40/S1102 5M

Индуктивный датчик – с расширенным диапазоном температуры



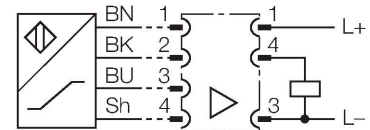
Свойства

- прямоугольный, высота 40 мм
- включена алюминиевая базовая плата с просверленным отверстием, совместимая с корпусом CP40
- алюминиевый корпус датчика
- пластмасса, PEEK
- защитный алюминиевый тубинг кабеля
- Для температур до +250 °C
- Работает только с сигнальным процессором EM30-AP6X2-H1141/S1102
- Точка переключения, настроенная в процессорном модуле
- 3-проводное соединение с процессором

Технические характеристики

Тип	NI25-CQP40/S1102 5M
Идент. №	1602409
Special version	S1102 соответствует: Температура окружающей среды до 250 °C
Номинальная дистанция срабатывания	25 мм
Условия монтажа	Не заподлицо, возможно частичное заглубление
Безопасное рабочее расстояние	≤ (0,81 × S _n) мм
Корректировочные коэффициенты	St37 = 1; Al = 0.3; нерж. сталь = 0.7; Ms = 0.4
повторяемость (стабильность) позиционирования	≤ 2 % полн. шкалы
Гистерезис	3...15 %
Температура окружающей среды	0...+250 °C
Выходная функция	НО контакт, PNP
Конструкция	Прямоугольный, CQ40
Размеры	52 x 40 x 40 мм
Материал корпуса	Пластмасса, AL
Материал активной поверхности	PEEK
Электрическое подключение	Разъем, M12 × 1 макс. температура разъема -20...+70°C
Качество кабеля	Ø 3.7 мм, тефлон, FEP, 5 м Защитный алюминиевый рукав Ø 8 мм
Поперечное сечение проводника	3x0.34 мм ²
Вибростойкость	55 Гц (1 мм)
Ударпрочность	30 г (11 мс)
Степень защиты	IP60

Схема подключения



Принцип действия

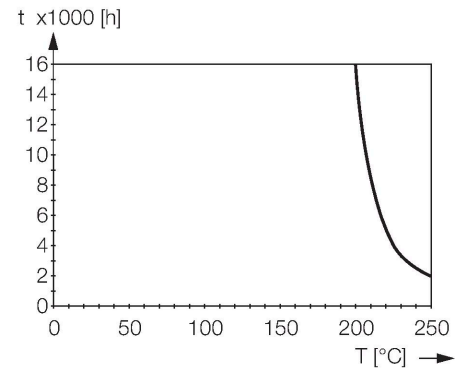
Датчики должны использоваться с сигнальным процессором EM30-AP6X2-H1141/S1102. Дистанция переключения устанавливается с помощью потенциометра (непрерывного типа) на сигнальном процессоре. Расположен под винтом крышки рядом со светодиодом. По возможности дистанция переключения должна устанавливаться при рабочей температуре. При установке дистанции переключения при комнатной температуре необходимо учитывать температурную чувствительность системы датчиков. Настройка:

1. Поместите мишень (сталь, толщина не менее 1 мм, квадрат, длина кромки минимум в 3 раза больше дистанции переключения) на безопасное расстояние переключения перед датчиком
2. Поворачивайте потенциометр против часовой стрелки, пока светодиодный индикатор не загорится зеленым цветом
3. Поворачивайте потенциометр по часовой стрелке, пока светодиодный индикатор не загорится желтым цветом
4. Выполните функциональные проверки в рабочем состоянии

Технические характеристики

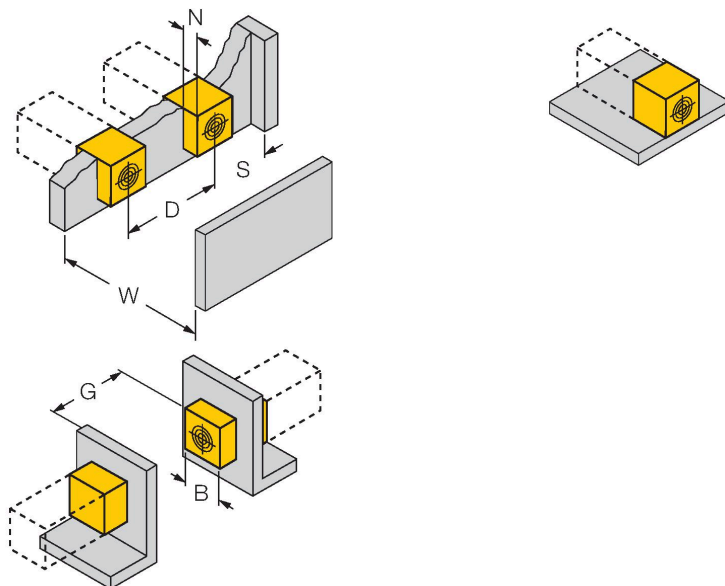
Средняя наработка до отказа

в соответствии с SN 29500-(Изд. 99) 40 °C



Указания по монтажу

Инструкция по монтажу/Описание



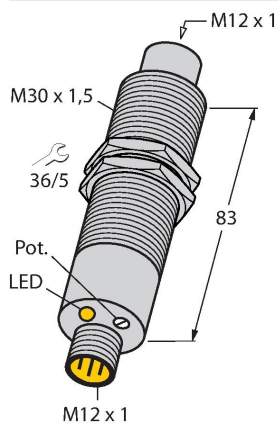
Расстояние D	3 x B
Расстояние W	3 x Sn
Расстояние S	1,5 x B
Расстояние G	6 x Sn
Расстояние N	2 x Sn
Расстояние A	1 x Sn
Расстояние C	2 x Sn
Ширина активной области B	40 мм

1-сторонний монтаж на металл без сокращения расстояния срабатывания

Аксессуары

EM30-AP6X2-H1141/S1102

1602411



Сигнальный процессор для датчика 250 °C; материал корпуса: Нержавеющая сталь 1.4571; степень защиты: IP67; функциональный дисплей: светодиод/желтый, индикация включения: светодиод/зеленый, температура окружающей среды -25 °C...+70 °C