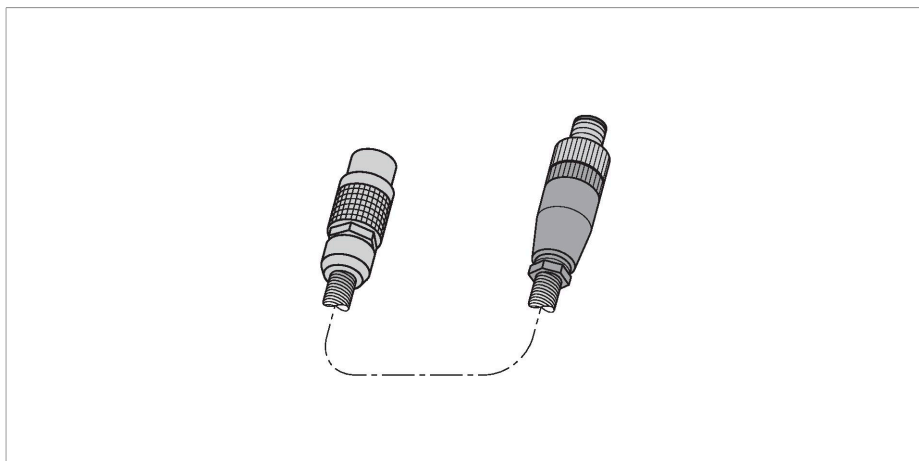


# HTC1102 10M

## Аксессуары – Высокотемпературный удлинительный кабель

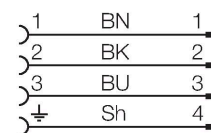
Для индуктивных датчиков до 250 °С



### Свойства

- 10-метровый FEP-кабель, 3 × 0,34 мм<sup>2</sup>, экранированный
- Al кабельный рукав, Ø 8 мм
- Для температур до +250 °С
- Функции только с сигнальным процессом EM30-AR6X2-N1141/S1102
- Подключение к индуктивным датчикам до +250 °С

### Схема подключения



### Технические характеристики

|                               |                                   |
|-------------------------------|-----------------------------------|
| Тип                           | HTC1102 10M                       |
| Идент. №                      | 1602407                           |
| Температура окружающей среды  | 0...+250 °С                       |
| Качество кабеля               | Ø 3.8 мм, тефлон, FEP, 10 м       |
|                               | Защитный алюминиевый рукав Ø 8 мм |
| Поперечное сечение проводника | 3x0.34 мм <sup>2</sup>            |
| Многожильный провод           | 19x0.16 мм <sup>2</sup>           |
| Степень защиты                | IP50                              |

### Принцип действия

Индуктивные датчики должны работать в соединении с процессором. Если установки расстояния переключения соответствуют комнатной температуре, то должна учитываться температурная чувствительность датчика. Специальные версии применимы при экстремальных температурах окружающей среды в диапазоне между -40 °С и +250 °С.