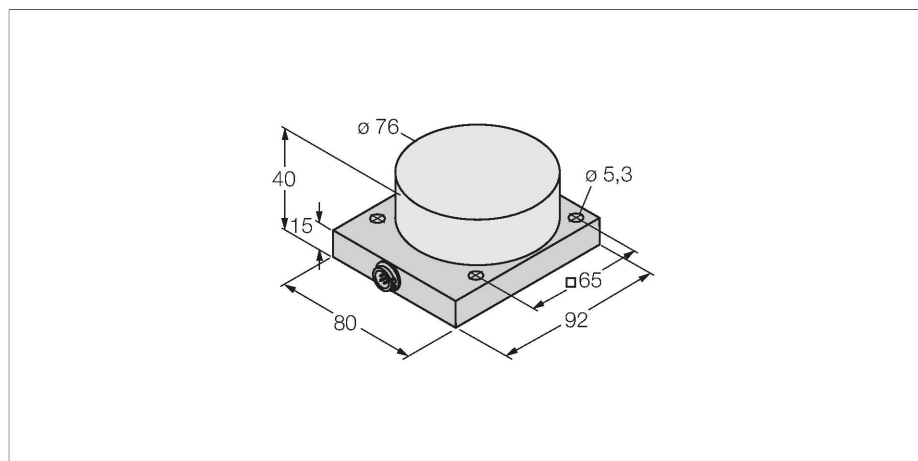


# NI40-CQ80-L1131/S1102

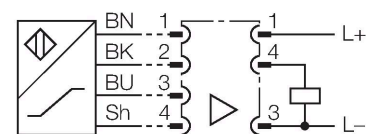
## Индуктивный датчик – с расширенным диапазоном температуры



### Свойства

- прямоугольный, высота 40 мм
- алюминиевый корпус датчика
- пластмасса, PEEK
- для температуры до +250°C
- функционирование только с сигнальным процессором EM30-AP6X2-H1141/S1102 и высокотемпературным соединительным кабелем НТС1102 \*М
- настройка точки переключения с помощью процессора
- 3-проводное соединение с процессором

### Схема подключения



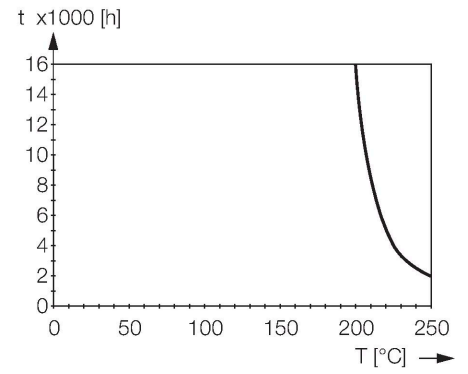
### Принцип действия

Датчики должны использоваться с сигнальным процессором EM30-AP6X2-H1141/S1102. Дистанция переключения устанавливается с помощью потенциометра (непрерывного типа) на сигнальном процессоре. Расположен под винтом крышки рядом со светодиодом. По возможности дистанция переключения должна устанавливаться при рабочей температуре. При установке дистанции переключения при комнатной температуре необходимо учитывать температурную чувствительность системы датчиков. Настройка:

1. Поместите мишень (сталь, толщина не менее 1 мм, квадрат, длина кромки минимум в 3 раза больше дистанции переключения) на безопасное расстояние переключения перед датчиком
2. Поворачивайте потенциометр против часовой стрелки, пока светодиодный индикатор не загорится зеленым цветом
3. Поворачивайте потенциометр по часовой стрелке, пока светодиодный индикатор не загорится желтым цветом
4. Выполните функциональные проверки в рабочем состоянии

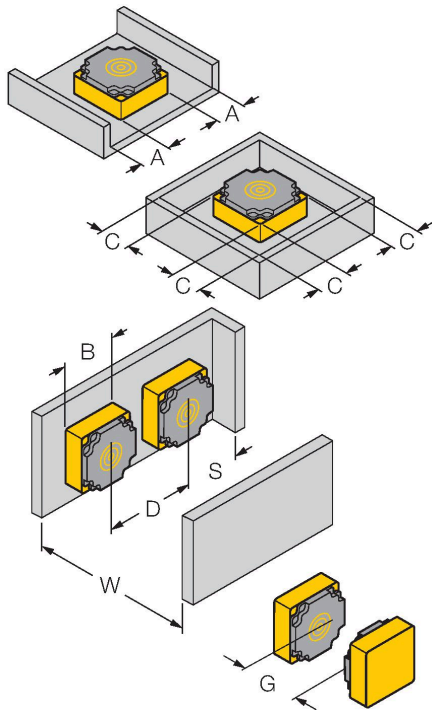
### Технические характеристики

Тип	NI40-CQ80-L1131/S1102
Идент. №	1602406
Special version	S1102 соответствует: Температура окружающей среды до 250 °C
Номинальная дистанция срабатывания	40 мм
Условия монтажа	Не заподлицо, возможно частичное заглубление
Безопасное рабочее расстояние	≤ (0,81 × Sn) мм
Корректировочные коэффициенты	St37 = 1; Al = 0.3; нерж. сталь = 0.7; Ms = 0.4
повторяемость (стабильность) позиционирования	≤ 2 % полн. шкалы
Гистерезис	3...15 %
Температура окружающей среды	0...+250 °C
Выходная функция	НО контакт, PNP
Конструкция	Прямоугольный, CQ80
Размеры	92 x 80 x 40 мм
Материал корпуса	Пластмасса, AL
Материал активной поверхности	PEEK
Электрическое подключение	Разъем
Вибростойкость	55 Гц (1 мм)
Ударопрочность	30 г (11 мс)
Степень защиты	IP50
Средняя наработка до отказа	1015 лет в соответствии с SN 29500- (Изд. 99) 40 °C



## Указания по монтажу

### Инструкция по монтажу/Описание

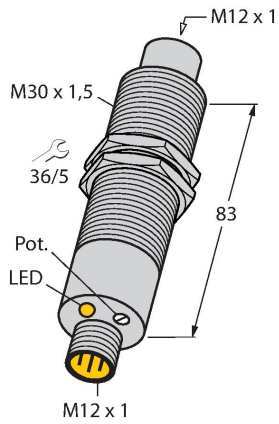


Расстояние D	3 x B
Расстояние W	3 x Sn
Расстояние S	1,5 x B
Расстояние G	6 x Sn
Расстояние A	1 x Sn
Расстояние C	2 x Sn
Ширина активной области B	76 мм

## Аксессуары

EM30-AP6X2-H1141/S1102

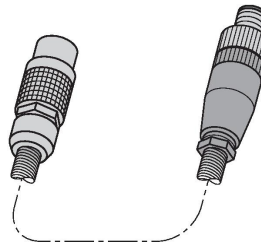
1602411



Сигнальный процессор для датчика 250 °С; материал корпуса: Нержавеющая сталь 1.4571; степень защиты: IP67; функциональный дисплей: светодиод/желтый, индикация включения: светодиод/зеленый, температура окружающей среды -25 °С...+70 °С

HTC1102 10M

1602407



Высокотемпературный соединительный кабель с алюминиевой защитной муфтой, 10 м; температура окружающей среды до 250 °С