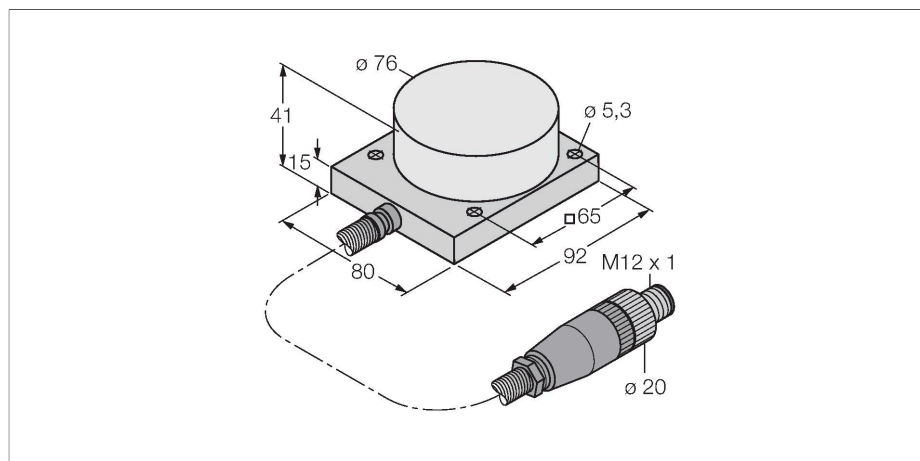


NI40-CQ80/S1102 5M

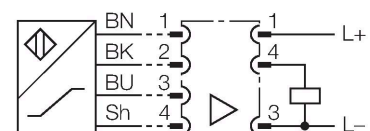
Индуктивный датчик – с расширенным диапазоном температуры



Свойства

- Прямоугольный, высота 41 мм
- Алюминиевый корпус датчика
- Пластик, ПEEK
- Алюминиевый кабельный рукав
- Для температур до +250 °C
- Работает только с сигнальным процессором EM30-AP6X2-H1141/S1102
- Точка переключения, настроенная в процессорном модуле
- 3-проводное соединение с процессором

Схема подключения



Принцип действия

Датчики должны использоваться с сигнальным процессором EM30-AP6X2-H1141/S1102. Дистанция переключения устанавливается с помощью потенциометра (непрерывного типа) на сигнальном процессоре. Расположен под винтом крышки рядом со светодиодом. По возможности дистанция переключения должна устанавливаться при рабочей температуре. При установке дистанции переключения при комнатной температуре необходимо учитывать температурную чувствительность системы датчиков.

Настройка:

1. Поместите мишень (сталь, толщина не менее 1 мм, квадрат, длина кромки минимум в 3 раза больше дистанции переключения) на безопасное расстояние переключения перед датчиком
2. Поворачивайте потенциометр против часовой стрелки, пока светодиодный индикатор не загорится зеленым цветом
3. Поворачивайте потенциометр по часовой стрелке, пока светодиодный индикатор не загорится желтым цветом
4. Выполните функциональные проверки в рабочем состоянии

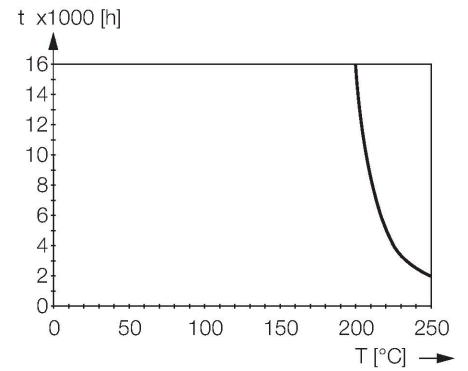
Технические характеристики

Тип	NI40-CQ80/S1102 5M
Идент. №	1602404
Special version	S1102 соответствует: Температура окружающей среды до 250 °C
Номинальная дистанция срабатывания	40 мм
Условия монтажа	Не заподлицо, возможно частичное заглубление
Безопасное рабочее расстояние	≤ (0,81 × Sn) мм
Корректировочные коэффициенты	St37 = 1; Al = 0.3; нерж. сталь = 0.7; Ms = 0.4
повторяемость (стабильность) позиционирования	≤ 2 % полн. шкалы
Гистерезис	3...15 %
Температура окружающей среды	0...+250 °C
Выходная функция	НО контакт, PNP
Конструкция	Прямоугольный, CQ80
Размеры	92 x 80 x 41 мм
Материал корпуса	Пластмасса, AL
Материал активной поверхности	PEEK
Электрическое подключение	Разъем, M12 × 1 Разъем для температур -20...+70°C
Качество кабеля	Ø 3.7 мм, тефлон, FEP, 5 м Защитный алюминиевый рукав Ø 8 мм
Поперечное сечение проводника	3x0.34 мм ²
Вибростойкость	55 Гц (1 мм)
Ударопрочность	30 г (11 мс)
Степень защиты	IP60

Технические характеристики

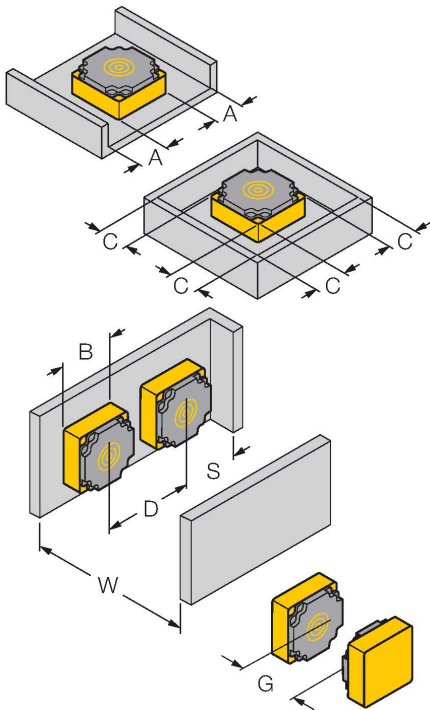
Средняя наработка до отказа

1190 лет в соответствии с SN 29500-
(Изд. 99) 40 °C



Указания по монтажу

Инструкция по монтажу/Описание



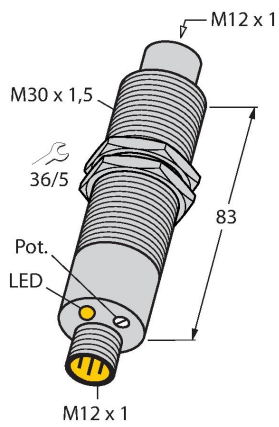
Расстояние D	3 x B
Расстояние W	3 x Sn
Расстояние S	1,5 x B
Расстояние G	6 x Sn
Расстояние A	1 x Sn
Расстояние C	2 x Sn
Ширина активной области B	76 мм

обратное крепление на металле без сокращения дистанции переключения

Аксессуары

EM30-AP6X2-H1141/S1102

1602411



Сигнальный процессор для датчика 250 °С; материал корпуса: Нержавеющая сталь 1.4571; степень защиты: IP67; функциональный дисплей: светодиод/желтый, индикация включения: светодиод/зеленый, температура окружающей среды -25 °С...+70 °С