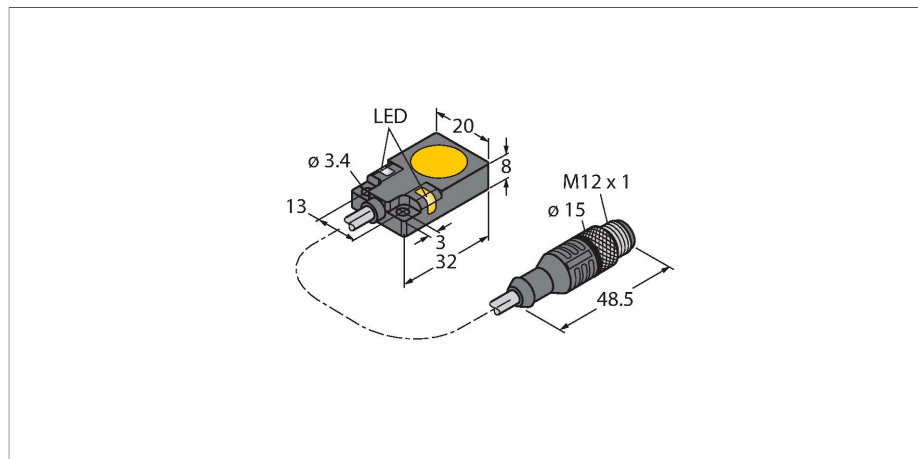


BI7-Q08-VP6X2-0.3-RS4.4

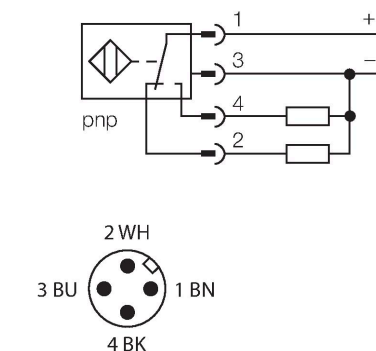
Индуктивный датчик – с увеличенной дистанцией срабатывания



Свойства

- Прямоугольный, высота 8 мм
- Активная поверхность сверху
- Металл, отливка из сплава на цинковой основе
- Разъем с защелкой
- Широкий диапазон детектирования
- Дистанция переключения при монтаже не заподлицо
- 4-х проводн. DC, 10...30 В =
- Перекидной контакт, PNP выход
- Кабель с разъемом "папа" M12 x 1

Схема подключения



Технические характеристики

Тип	BI7-Q08-VP6X2-0.3-RS4.4
Идент. №	1600901
Номинальная дистанция срабатывания	7 мм
Условия монтажа	Заподлицо
Безопасное рабочее расстояние	≤ (0,81 × Sn) мм
Корректировочные коэффициенты	St37 = 1; Al = 0.3; нерж. сталь = 0.7; Ms = 0.4
повторяемость (стабильность) позиционирования	≤ 2 % полн. шкалы
Температурный дрейф	≤ ± 10 %
Гистерезис	3...15 %
Температура окружающей среды	-25...+70 °C
Рабочее напряжение	10...30 В =
Остаточная пульсация	≤ 10 % U _{ss}
Номинальный рабочий ток (DC)	≤ 200 мА
Ток холостого хода	≤ 15 мА
Остаточный ток	≤ 0.1 мА
Испытательное напряжение изоляции	≤ 0.5 кВ
Защита от короткого замыкания	да / Циклический
Падение напряжения при I _o	≤ 1.8 В
Защита от обрыва / обратной полярности	да / Полный
Выходная функция	4-проводн., Дополнительный контакт, PNP
Частота переключения	0.5 кГц
Конструкция	Прямоугольный, Q08
Размеры	32 x 20 x 8 мм

Принцип действия

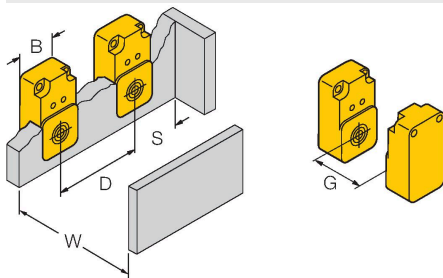
Индуктивные датчики разработаны для бесконтактного (без износа) детектирования металлических объектов. Для этого используют высокочастотное электромагнитное AC поле, взаимодействующее с мишенью. В индуктивных датчиках это поле генерируют при помощи LC резонансного контура с катушкой с ферритовым сердечником.

Технические характеристики

Материал корпуса	Металл, GD-Zn
Материал активной поверхности	пластмасса, PA12-GF30, желт.
Материал стяжной гайки	металл, CuZn, никелирован.
Электрическое подключение	Кабель с разъемом, M12 × 1
Качество кабеля	Ø 3 мм, Серый, Lif9Y-11Y, ПУР, 0.3 м
Поперечное сечение проводника	4x0.14 мм ²
Вибростойкость	55 Гц (1 мм)
Ударопрочность	30 г (11 мс)
Степень защиты	IP67
Средняя наработка до отказа	2283 лет в соответствии с SN 29500- (Изд. 99) 40 °C
Индикатор рабочего напряжения	светодиод, зел.
Индикация состояния переключения	светодиод, желтый

Указания по монтажу

Инструкция по монтажу/Описание



Расстояние D	2 x B
Расстояние W	3 x Sn
Расстояние S	1 x B
Расстояние G	6 x Sn
Ширина активной области B	20 мм