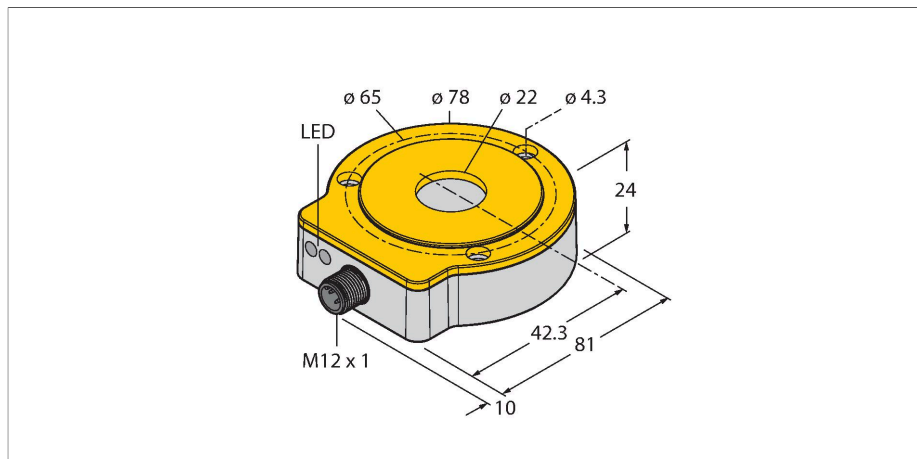


RI360P0-QR24M0-0036X2-H1181

Бесконтактный энкодер – Инкрементальн.: 36 ppr Линейка Premium



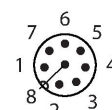
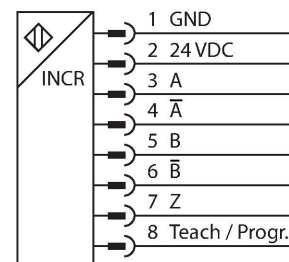
Свойства

- Компактный, прочный корпус
- Множество вариантов монтажа
- Индикация состояния с помощью светодиодов
- Нечувствительность к электромагнитным помехам
- Позиция Z-track устанавливается через Easy-Teach
- Функция Burst, абсолютная угловая позиция выдается в инкрементах через импульс Easy-Teach
- 10...30 В =
- Вилка, M12 x 1, 8-конт.
- Push-pull A, B, Z, A (с инверсией), B (с инверсией)

Технические характеристики

Тип	RI360P0-QR24M0-0036X2-H1181
Идент. №	1593106
Принцип измерения	Индуктивный
Max. Rotational Speed	10000 rpm
	Определяется стандартной конструкцией, стальным валом Ø 20 мм, L = 50 мм и редукционным переходником Ø 20 мм
Нагрузка на валу при начальном вращающем моменте (радиальная / осевая)	не применяется ввиду бесконтактного способа измерения
Номинальное расстояние	1.5 мм
повторяемость (стабильность) позиционирования	≤ 0.01 % полн. шкалы
Отклонение от линейности	≤ 0.05 % всей шкалы
Температурный дрейф	≤ ± 0.003 %/K
Температура окружающей среды	-25...+85 °C
Рабочее напряжение	10...30 В =
Остаточная пульсация	≤ 10 % U _{ss}
Испытательное напряжение изоляции	≤ 0.5 кВ
Защита от короткого замыкания	да / Циклический
Защита от обрыва / обратной полярности	да / да (напряжение питания)
Тип выхода	Инкрементальные
Разрешение, инкременты	36 ppr (импульсов за оборот)
Макс. частота импульсов	200 кГц
Верхний уровень сигнала	мин. U _B - 2 В
Нижний уровень сигнала	макс. 2,0 В

Схема подключения



Принцип действия

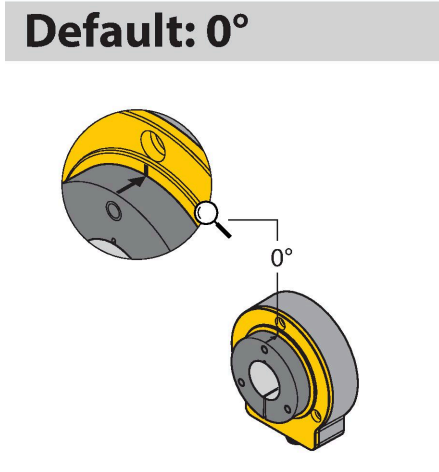
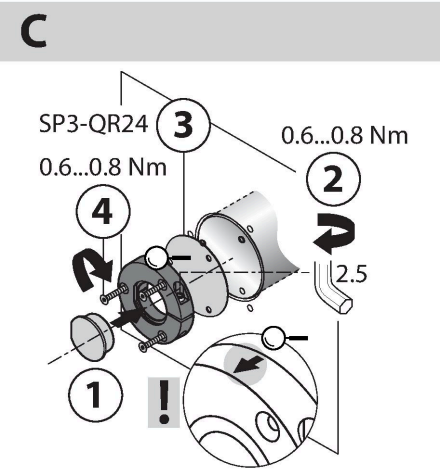
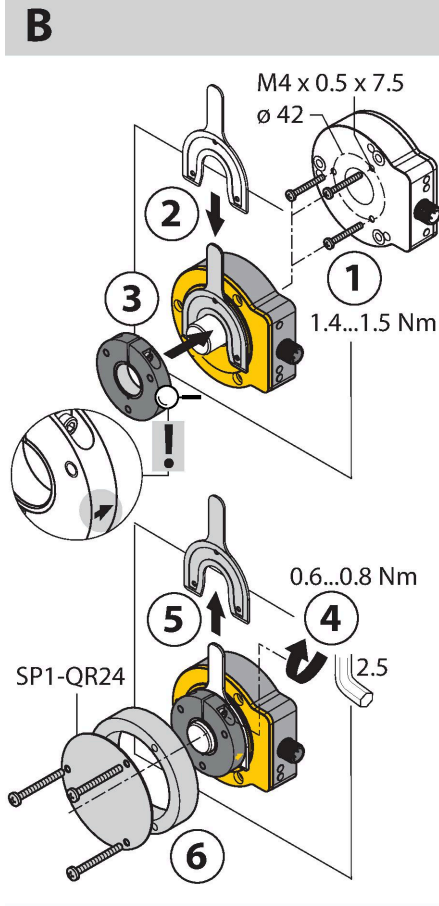
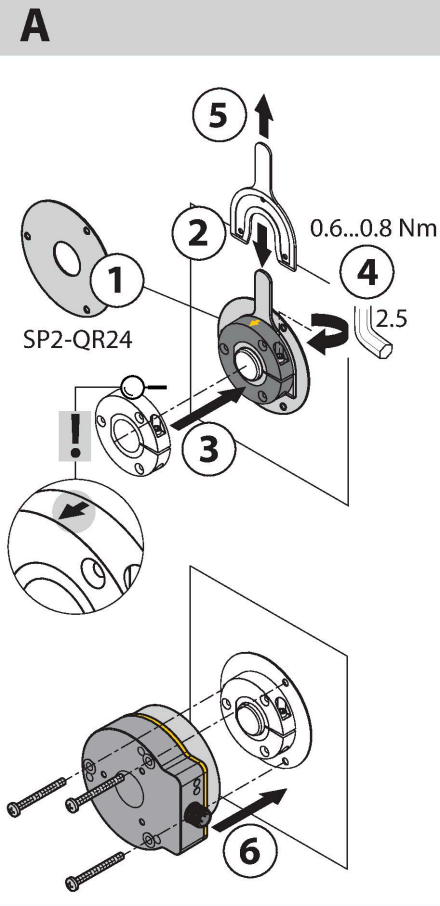
Принцип действия индуктивных датчиков угла поворота основан на связи колебательных контуров позиционирующего элемента и датчика, при этом выходной сигнал пропорционален углу поворота позиционирующего элемента. Эти прочные датчики не изнашиваются и не требуют обслуживания благодаря бесконтактному принципу действия. Их достоинствами являются превосходная повторяемость, разрешение и линейность в широком диапазоне температур. Инновационная технология защищает от воздействия электромагнитных полей постоянного и переменного тока.

Технические характеристики

Выходная функция	8-контакт., Push-Pull/HTL
скорость выборки	1000 Гц
Потребление тока	< 100 mA
Конструкция	QR24
Размеры	81 x 78 x 24 мм
Тип фланца	Без элементов крепления
Тип вала	Полый вал
Диаметр вала D [мм]	6 6.35 9.525 10 12 12.7 14 15.875 19.05 20
Материал корпуса	металл/пластмасса, ZnAlCu1/PBT-GF30-V0
Электрическое подключение	Разъем, M12 × 1
Вибростойкость	55 Гц (1 мм)
Виброустойчивость (EN 60068-2-6)	20 g; 10..3000 Гц; 50 циклов; 3 оси
Ударопрочность (EN 60068-2-27)	100 g; 11 мс ½ синус; каждый 3x; 3 оси
Прочность к продолжительному воздействию ударов (EN 60068-2-29)	40 g; 6 мс ½ синус; каждый 4000 x; 3 оси
Степень защиты	IP68 / IP69K
Средняя наработка до отказа	138 лет в соответствии с SN 29500-(Изд. 99) 40 °C
Индикатор рабочего напряжения	светодиод, зел.
Индикатор диапазона измерений	светодиод, желтый / желтый мигающий

Указания по монтажу

Инструкция по монтажу/Описание



Широкий диапазон монтажных аксессуаров для простоты адаптации под различные диаметры валов. Благодаря принципу измерения, который основан на коммутации колебательного контура, датчик линейного перемещения имеет иммунитет к намагниченным металлическим частям и другим полям помех. Неправильный вариант установки практически невозможен.

На рисунке справа показаны два отдельных блока: датчик и элемент позиционирования.

Монтажная опция A:

Сначала присоедините элемент позиционирования к вращающейся части машины. Затем поместите датчик над вращающейся частью таким образом, чтобы получить надежный защищенный модуль.

Монтажная опция B:

Закрепите энкодер на машине с задней стороны вала. Затем прикрепите позиционирующий элемент к валу с помощью зажима.

Монтажная опция C:

Если позиционирующий элемент должен быть прикреплен к вращающейся части машины, используйте разъем RA0-QR24, идущий в комплекте. Затем затяните зажим. Закрепите энкодер с помощью трех винтов.

Отсутствие механической связи датчика и позиционирующего элемента обеспечивает подавление компенсационных токов и разрушающих механических нагрузок передаваемых через вал на датчик. Кроме того датчик остается защищенным в течении всего срока службы.

Аксессуары, входящие в комплект служат для монтажа датчика и позиционирующего элемента на оптимальной дистанции относительно друг друга. Светодиоды отображают текущее состояние переключения.

Индикация состояния с помощью светодиодов

зеленый постоянно:

Оптимальное питание датчика

желтый постоянно:

Позиционирующий элемент достиг края

диапазона измерения. Отображается как

индикация сигнала низкой мощности

желтый мигающий:

Позиционирующий элемент вне диапазона

измерения

выкл.:

Позиционирующий элемент в диапазоне

измерения

Индивидуальная параметризация (обучение с позиционирующим элементом)

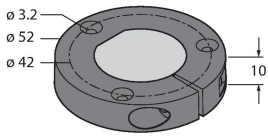
Перемишка между входом обучения пин 8	Gnd Пин 1	Ub Пин 2	Светодиод
2 с	Z-track нулевая точка обучение	Одиночный триггер функции burst	Светодиод состояния мигает и через 2 с начинает гореть постоянно
10 с	направление вращения: против часовой стрелки	направление вращения: по часовой стрелке	После 10-ти секунд светодиод состояния мигает в течение 2 секунд.
15 с	-	Заводские настройки (z-track, по часовой)	После 15-ти секунд светодиоды питания и статуса мигают попеременно

8

Аксессуары

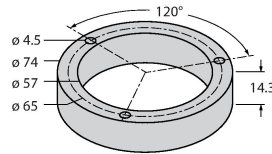
<p>P1-RI-QR24 1590921</p> <p>Элемент позиционирования, для валов Ø 20 мм</p>	<p>P2-RI-QR24 1590922</p> <p>Элемент позиционирования, для валов Ø 14 мм</p>
<p>P3-RI-QR24 1590923</p> <p>Элемент позиционирования, для валов Ø 12 мм</p>	<p>P4-RI-QR24 1590924</p> <p>Элемент позиционирования, для валов Ø 10 мм</p>
<p>P5-RI-QR24 1590925</p> <p>Элемент позиционирования, для валов Ø 6 мм</p>	<p>P6-RI-QR24 1590926</p> <p>Позиционирующий элемент, для валов Ø 3/8"</p>
<p>P7-RI-QR24 1590927</p> <p>Позиционирующий элемент, для валов Ø 1/4"</p>	<p>P9-RI-QR24 1593012</p> <p>Позиционирующий элемент, для установки на вал Ø 1/2"</p>
<p>P10-RI-QR24 1593013</p> <p>Позиционирующий элемент, для установки на вал Ø 5/8"</p>	<p>P11-RI-QR24 1593014</p> <p>Позиционирующий элемент, для установки на вал Ø 3/4"</p>

P8-RI-QR24 1590916



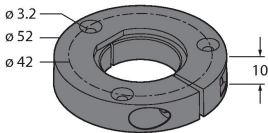
Элемент позиционирования, для валов Ø 12 мм

M1-QR24 1590920



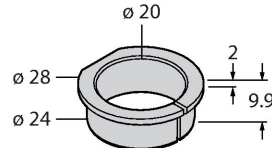
Алюминиевое защитное кольцо для индуктивных энкодеров RI-QR24

PE1-QR24 1590937



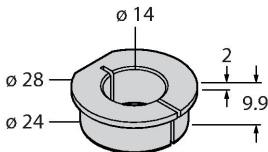
Элемент позиционирования без уменьшающей втулки

RA1-QR24 1590928



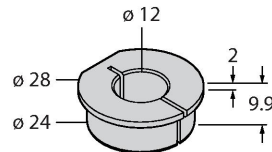
Переходная втулка, для валов Ø 20 мм

RA2-QR24 1590929



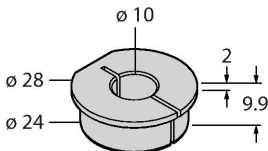
Переходная втулка, для валов Ø 14 мм

RA3-QR24 1590930



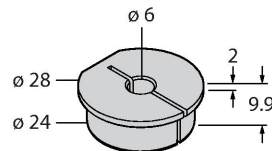
Переходная втулка, для валов Ø 12 мм

RA4-QR24 1590931



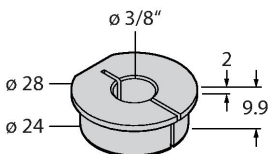
Переходная втулка, для валов Ø 10 мм

RA5-QR24 1590932



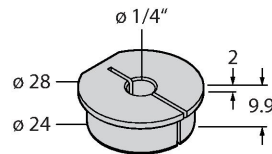
Переходная втулка, для валов Ø 6 мм

RA6-QR24 1590933



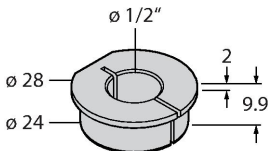
Переходная втулка, для валов Ø 3/8"

RA7-QR24 1590934



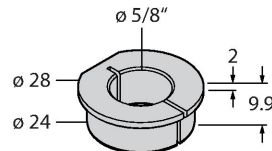
Переходная втулка, для валов Ø 1/4"

RA9-QR24 1590960



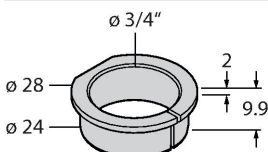
Закрепительная втулка, для валов Ø 1/2 дюйма

RA10-QR24 1590961



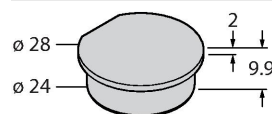
Закрепительная втулка, для валов Ø 5/8 дюйма

RA11-QR24 1590962



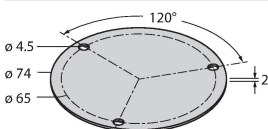
Закрепительная втулка, для валов Ø 3/4 дюйма

RA8-QR24 1590959



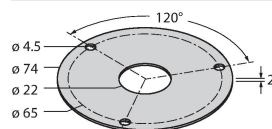
Соединитель для монтажной опции С

SP1-QR24 1590938



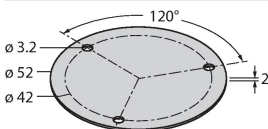
Экран Ø 74 мм, алюминий

SP2-QR24 1590939



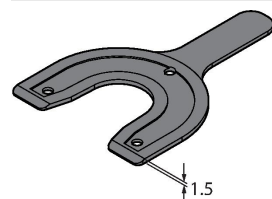
Экран Ø 74 мм, алюминий, с отверстием для сквозного соединения с валом

SP3-QR24 1590958



Экран Ø 52 мм, алюминий

MT-QR24 1590935



Помощник при монтаже для выравнивания элемента позиционирования

Аксессуары

Чертеж с размерами	Тип	Идент. №	
	RKC8T-2/TXL	6625142	Кабельный соединитель, розетка M12, прямая, 8-конт., длина кабеля: 2 м, материал оболочки: ПУР, черн.; сертификат cULus; возможны другие длины и материалы кабеля см. www.turck.com
	E-RKC 8T-264-2	U-04781	Кабельный соединитель, розетка M12, прямая, 8-конт. (витая пара), длина кабеля: 2 м, материал оболочки: ПВХ, черн.; сертификат cULus; возможны другие длины и материалы кабеля см. www.turck.com

Аксессуары

Чертеж с размерами	Тип	Идент. №	
	TX2-Q20L60	6967117	Обучающий адаптер для индуктивных энкодеров 8-конт. вилка M12 x 1, для упрощенного программирования через Easy Teach