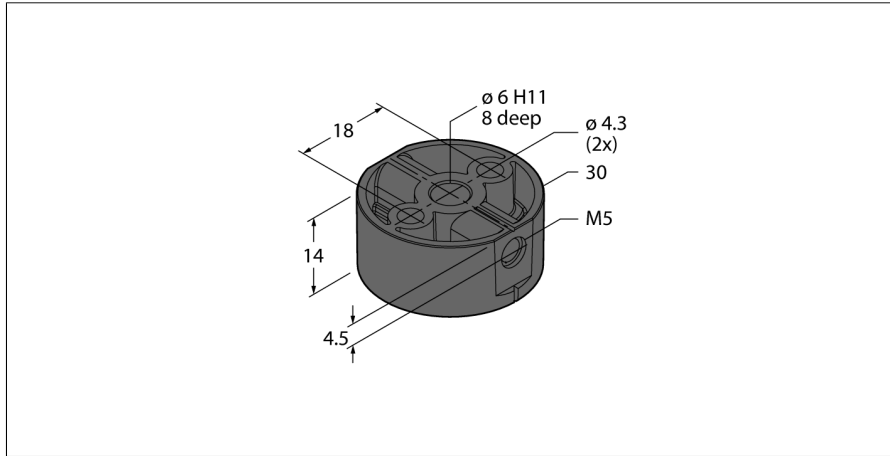


Аксессуары
Позиционирующий элемент
Для энкодеров RI-QR20
P1-RI-QR20



- Позиционирующий элемент
- Полый вал, внутренний диаметр 6 мм
- Включая монтажные принадлежности для адаптера вала

Тип	P1-RI-QR20
Идент. №	1593041
Комментарий к изделию	Устойчивость к вибрации и ударным нагрузкам зависит от способа установки датчика.
Температура окружающей среды	-40...+85 °C
Изменения температуры (EN60068-2-14)	-40... +85 °C; 20 циклов
Материал корпуса	Пластмасса, PC
Вибростойкость	55 Гц (1 мм)
Виброустойчивость (EN 60068-2-6)	20 г; 10..3000 Гц; 50 циклов; 3 оси
Ударопрочность (EN 60068-2-27)	100 г; 11 мс ½ sin; 3 x кажд.; 3 оси
Прочность к продолжительному воздействию ударов (EN 60068-2-29)	40 г; 6 мс ½ sin; каждый 4000 x; 3 оси
Испытание в солевом тумане (EN 60068-2-52)	Степень стойкости 5 (тест из 4 циклов)
Степень защиты	IP68 / IP69K