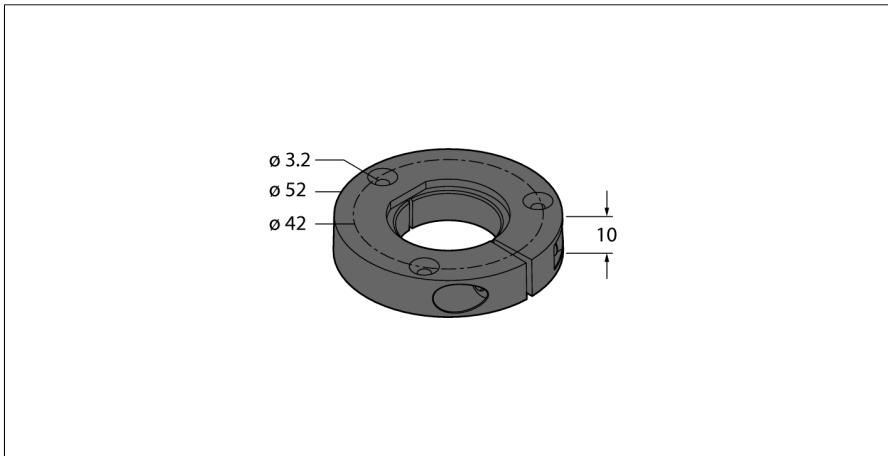


**Аксессуары**  
**Позиционирующий элемент**  
**Для энкодеров RI-QR24**  
**PE1-QR24**

- Базовый блок для элемента позиционирования



Тип	PE1-QR24
Идент. №	1590937
Материал корпуса	Пластмасса