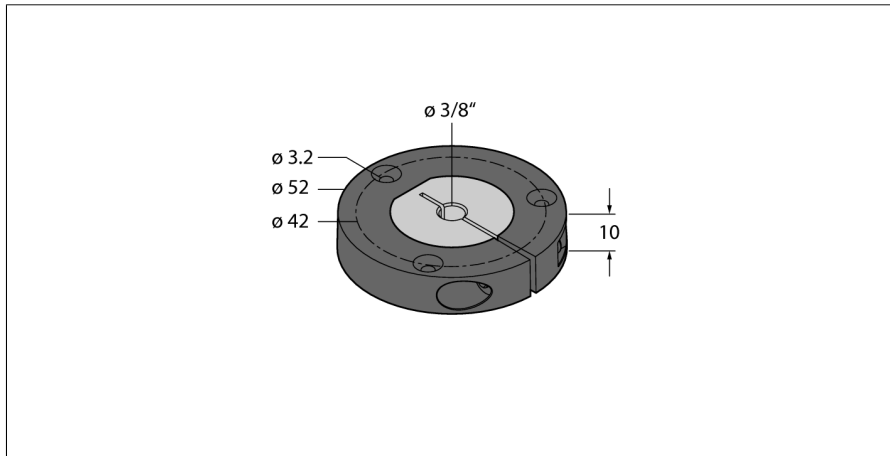


**Аксессуары**  
**Позиционирующий элемент**  
**Для энкодеров RI-QR24**  
**P6-RI-QR24**



- Позиционирующий элемент, для валов Ø 3/8"

Тип	P6-RI-QR24
Идент. №	1590926
Материал корпуса	металл/пластмасса