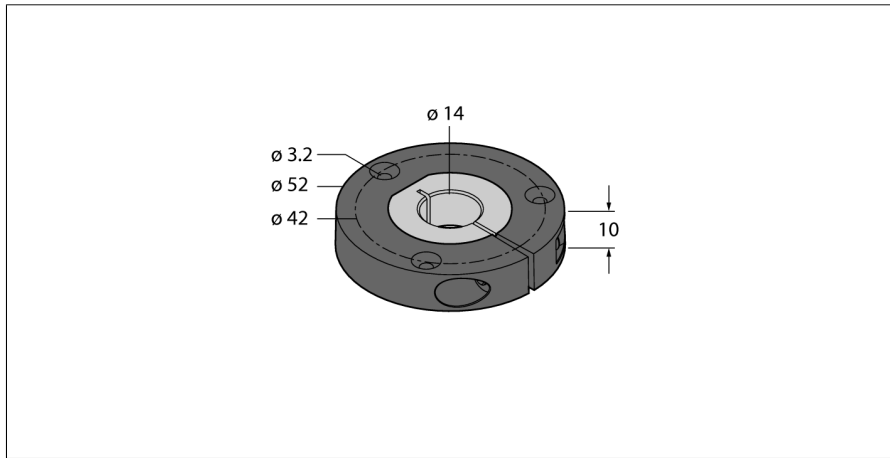


Аксессуары
Позиционирующий элемент
Для энкодеров RI-QR24
P2-RI-QR24



- Элемент позиционирования, для валов Ø 14 мм

Тип	P2-RI-QR24
Идент. №	1590922
Материал корпуса	металл/пластмасса