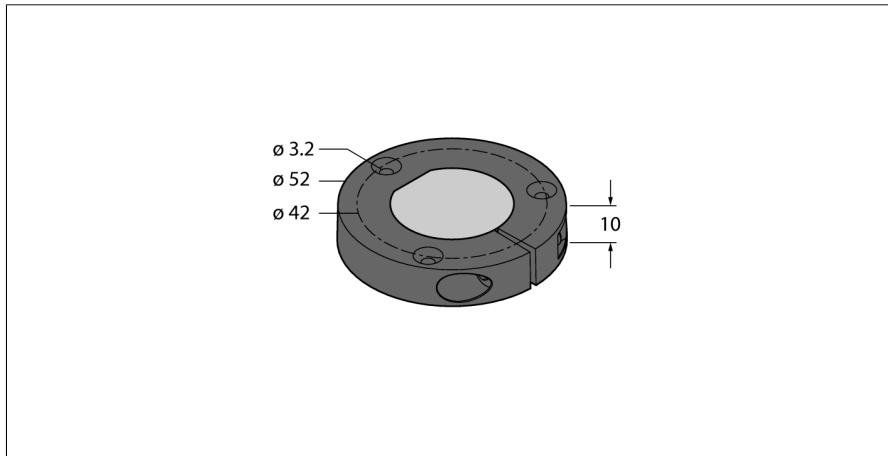


Аксессуары
Позиционирующий элемент
Для энкодеров RI-QR24
P8-RI-QR24



- Элемент позиционирования с заглушкой для больших валов.

Тип	P8-RI-QR24
Идент. №	1590916
Материал корпуса	металл/пластмасса