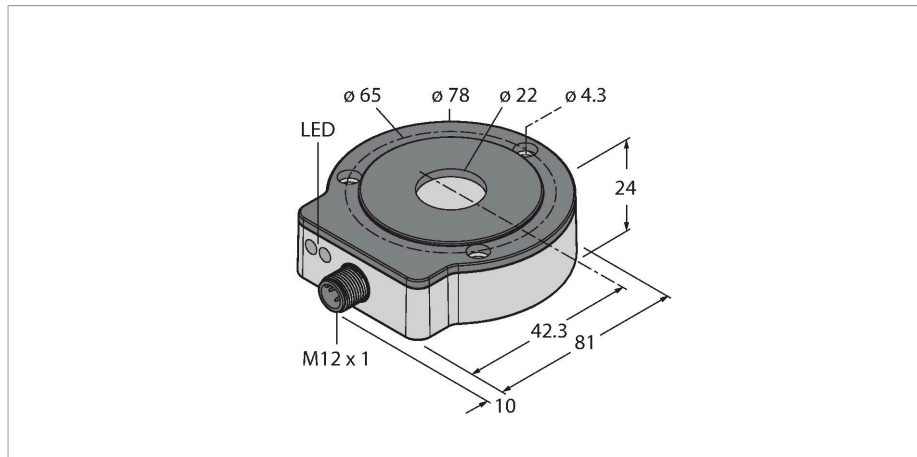


RI360P0-EQR24M0-INCRX2-H1181

Бесконтактный энкодер в корпусе из нерж. стали –
Инкрементальные: 1...5000 ppr
Линейка Premium



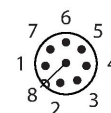
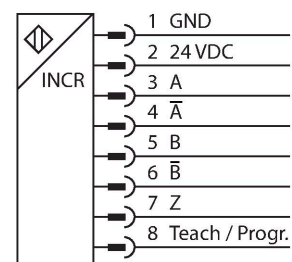
Свойства

- Компактный, прочный корпус
- Активная поверхность, пластмасса PA12-GF30
- Корпус, нержавеющая сталь V4A (1.4404)
- Индикация состояния с помощью светодиодов
- Нечувствительность к электромагнитным помехам
- 1024 импульса на оборот (по умолчанию)
- 360, 512, 1000, 1024, 2048, 2500, 3600, 4096, настройка с помощью Easy Teach
- Свободная параметризация количества импульсов в диапазоне от 1 до 5000 через PACTware™
- Позиция Z-track устанавливается через Easy-Teach
- Функция Burst, абсолютная угловая позиция выдается в инкрементах через импульс Easy-Teach
- 10...30 В =
- Вилка, M12 x 1, 8-конт.
- Push-pull A, B, Z, A (с инверсией), B (с инверсией)

Технические характеристики

Тип	RI360P0-EQR24M0-INCRX2-H1181
Идент. №	1590912
Принцип измерения	Индуктивный
Max. Rotational Speed	10000 rpm
	Определяется стандартной конструкцией, стальным валом Ø 20 мм, L = 50 мм и редукционным переходником Ø 20 мм
Нагрузка на валу при начальном вращающем моменте (радиальная / осевая)	не применяется ввиду бесконтактного способа измерения
Номинальное расстояние	1.5 мм
повторяемость (стабильность) позиционирования	≤ 0.01 % полн. шкалы
Отклонение от линейности	≤ 0.05 % всей шкалы
Температурный дрейф	≤ ± 0.003 %/K
Температура окружающей среды	-25...+85 °C
Рабочее напряжение	10...30 В =
Остаточная пульсация	≤ 10 % U _{ss}
Испытательное напряжение изоляции	≤ 0.5 кВ
Защита от короткого замыкания	да / Циклический
Защита от обрыва / обратной полярности	да / да (напряжение питания)
Тип выхода	Инкрементальные
Разрешение, инкременты	1024 ppr (импульсов за оборот)
Макс. частота импульсов	200 кГц
Верхний уровень сигнала	мин. U _B - 2 В

Схема подключения



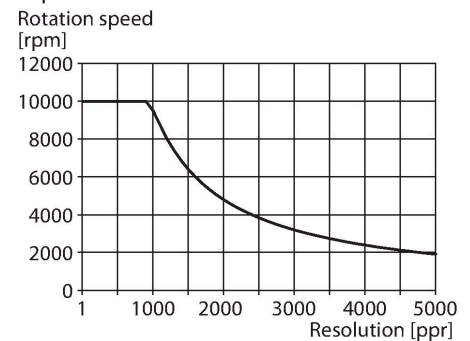
Принцип действия

Принцип действия индуктивных датчиков угла поворота основан на связи колебательных контуров позиционирующего элемента и датчика, при этом выходной сигнал пропорционален углу поворота позиционирующего элемента. Эти прочные датчики

Технические характеристики

Нижний уровень сигнала	макс. 2,0 В
Выходная функция	8-контакт., Push-Pull/HTL
скорость выборки	1000 Гц
Потребление тока	< 100 мА
Конструкция	EQR24
Размеры	81 x 78 x 24 мм
Тип фланца	Без элементов крепления
Тип вала	Полый вал
Диаметр вала D [мм]	6 6.35 9.525 10 12 12.7 14 15.875 19.05 20
Материал корпуса	Нержавеющая сталь / пластик, 1.4404 (AISI 316L)/PA12-GF30
Электрическое подключение	Разъем, M12 × 1
Вибростойкость	55 Гц (1 мм)
Виброустойчивость (EN 60068-2-6)	20 г; 10–3000 Гц; 50 циклов; 3 оси
Ударопрочность (EN 60068-2-27)	100 г; 11 мс ½ синус; каждый 3х; 3 оси
Прочность к продолжительному воздействию ударов (EN 60068-2-29)	40 г; 6 мс ½ синус; каждый 4000 х; 3 оси
Степень защиты	IP68 / IP69K
Средняя наработка до отказа	138 лет в соответствии с SN 29500- (Изд. 99) 40 °C
Индикатор рабочего напряжения	светодиод, зел.
Индикатор диапазона измерений	светодиод, желтый / желтый мигающий
В объем поставки включены:	Переходная втулка MT-QR24

не изнашиваются и не требуют обслуживания благодаря бесконтактному принципу действия. Их достоинствами являются превосходные повторяемость, разрешение и линейность в широком диапазоне температур. Инновационная технология защищает от воздействия электромагнитных полей постоянного и переменного тока.



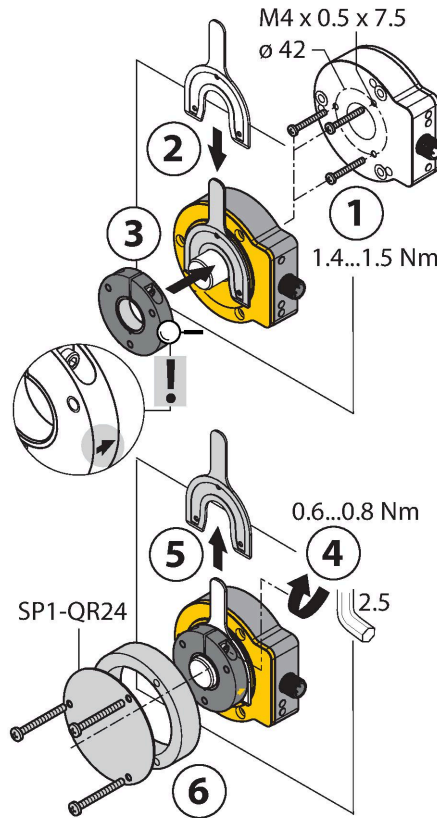
Указания по монтажу

Инструкция по монтажу/Описание

A



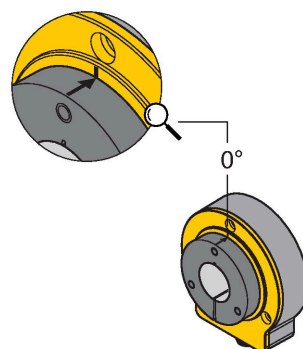
B



C



Default: 0°



Широкий диапазон монтажных аксессуаров для простоты адаптации под различные диаметры валов. Благодаря принципу измерения, который основан на коммутации колебательного контура, датчик линейного перемещения имеет иммунитет к намагниченным металлическим частям и другим полям помех. Неправильный вариант установки практически невозможен.

На рисунке справа показаны два отдельных блока: датчик и элемент позиционирования.

Монтажная опция A:

Сначала присоедините элемент позиционирования к вращающейся части машины. Затем поместите датчик над вращающейся частью таким образом, чтобы получить надежный защищенный модуль.

Монтажная опция B:

Закрепите энкодер на машине с задней стороны вала. Затем прикрепите позиционирующий элемент к валу с помощью зажима.

Монтажная опция C:

Если элемент позиционирования должен устанавливаться на вращающуюся часть машины, а не на вал, сначала установите заглушку RA8-QR24. Затем затяните зажим. Закрепите энкодер с помощью трех винтов.

Отсутствие механической связи датчика и позиционирующего элемента обеспечивает подавление компенсационных токов и разрушающих механических нагрузок передаваемых через вал на датчик. Кроме того датчик остается защищенным в течении всего срока службы.

Аксессуары, входящие в комплект служат для монтажа датчика и позиционирующего элемента на оптимальной дистанции относительно друг друга. Светодиоды отображают текущее состояние переключения. Как опцию вы можете использовать щитки, входящие в комплект, для увеличения допустимой дистанции между позиционирующим элементом и датчиком.

Индикация состояния с помощью светодиодов
зеленый постоянно:

Датчик в работе

желтый постоянно:

Позиционирующий элемент достиг края диапазона измерения. Отображается как индикация сигнала низкой мощности

желтый мигающий:

Позиционирующий элемент вне диапазона измерения

выкл.:

Позиционирующий элемент в диапазоне измерения

Индивидуальная параметризация (обучение с позиционирующим элементом)

Переключатель между входом обучения пин 8	Gnd Пин 1	Ub Пин 2	Светодиод
2 с	Z-track нулевая точка обучение	Одиночный триггер функции burst	Светодиод состояния мигает и через 2 с начинает гореть постоянно
10 с	направление вращения: против часовой стрелки	направление вращения: по часовой стрелке	После 10-ти секунд светодиод состояния мигает в течение 2 секунд.
15 с	-	Заводские настройки (z-track, по часовой)	После 15-ти секунд светодиоды питания и статуса мигают попеременно

8

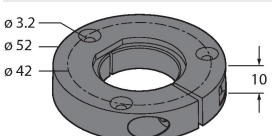
Предустановленный режим программирования (обучение без позиционирующего элемента)

Переключатель между входом обучения пин 8	Gnd Пин 1	Ub Пин 2	Светодиод
2 с	Режим выбора разрешения активен 10 с	Режим выбора разрешения активен 10 с	Светодиодный индикатор состояния горит постоянно, мигает после 2 с пока активен режим выбора
360 импульсов / 360°	Начальное значение		1 x мигает
512 импульсов / 360°	Нажмите один раз		2 x мигает
1000 импульсов / 360°	Нажмите дважды		3 x мигает
1024 импульсов / 360°	Нажмите три раза		4 x мигает
2048 импульсов / 360°	Нажмите четыре раза		5 x мигает
2500 импульсов / 360°		Начальное значение	1 x мигает
3600 импульсов / 360°		Нажмите один раз	2 x мигает
4096 импульсов / 360°		Нажмите дважды	3 x мигает
5000 импульсов / 360°		Нажмите три раза	4 x мигает

8.

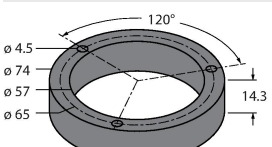
Аксессуары

PE1-EQR24 1590966



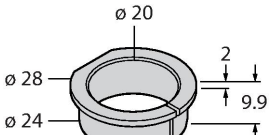
Позиционирующий элемент с обжимным штуцером из нерж. стали без переходной втулки

M5-QR24 1590965



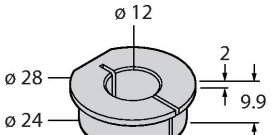
Пластиковое защитное кольцо для энкодеров RI-EQR24

RA1-EQR24 1593019



Переходная втулка из нерж. стали, для валов Ø 20 мм

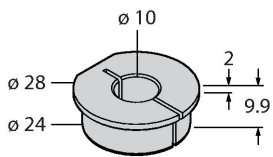
RA3-EQR24 1593020



Переходная втулка из нерж. стали, для валов Ø 12 мм

RA4-EQR24

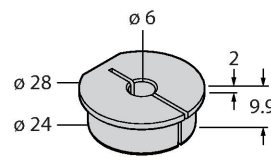
1593023



Переходная втулка из нерж. стали, для валов Ø 10 мм

RA5-EQR24

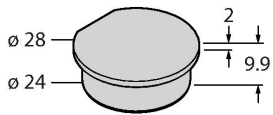
100000375



Переходная втулка из нержавеющей стали, для валов Ø 6 мм

RA8-EQR24

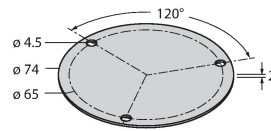
100000289



Соединитель из нержавеющей стали для монтажной опции С

SP1-EQR24

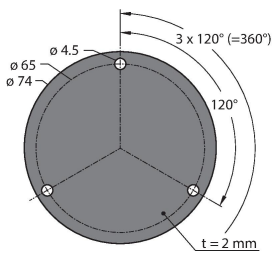
1590979



Защитная пластина из нерж. стали, Ø 74 мм

SP5-QR24

100003689



Защитная пластина Ø 74 мм, пластиковая

Аксессуары

Чертеж с размерами	Тип	Идент. №	
	RKCV8T-2/TFW	6934668	Соединительный кабель, соединитель M12, прямой, 8-конт., соединительная гайка из нерж. стали, длина кабеля: 2 м, материал оболочки: PP-EPDM, белый; возможны другие длины и материалы кабеля см. www.turck.com
	RKC8T-2/TLX	6625142	Кабельный соединитель, розетка M12, прямая, 8-конт., длина кабеля: 2 м, материал оболочки: ПУР, черн.; сертификат cULus; возможны другие длины и материалы кабеля см. www.turck.com
	RKC8.302T-1.5-RSC4T/TLX320	6625003	Адаптер для подключения датчика к блоку программирования USB-2-IOL-0002; розетка M12, прямая, 8-конт. - вилка M12, прямая, 3-конт.; длина кабеля: 1,5 м; материал оболочки: ПУР, цвет оболочки: черный, допуск cULus, соответствие RoHS, класс защиты IP67

Аксессуары

Чертеж с размерами	Тип	Идент. №	
	USB-2-IOL-0002	6825482	Мастер соединения входа/выхода с интегрированным портом USB

Чертеж с размерами

Тип
TX2-Q20L60

Идент. №
6967117

Обучающий адаптер для индуктивных энкодеров 8-конт. вилка M12 x 1, для упрощенного программирования через Easy Teach

