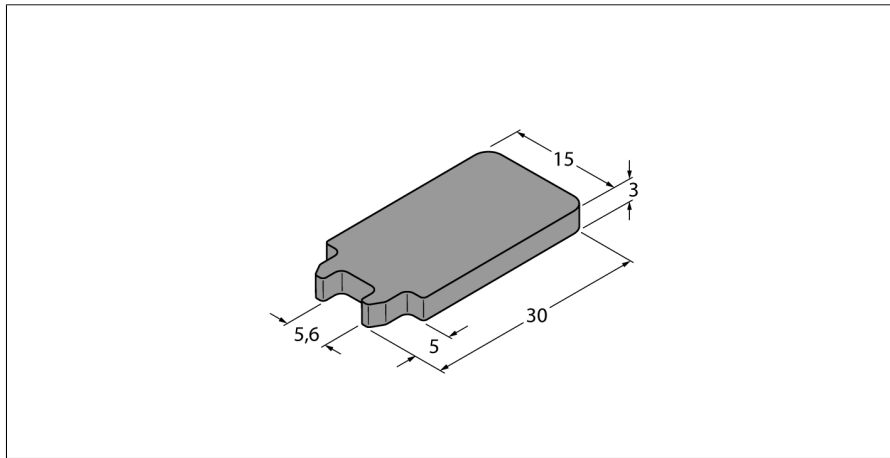


## Аксессуары

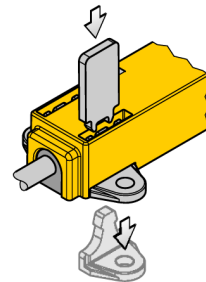
### Съемник

#### Для датчиков линейного перемещения LI-Q17L RMT-Q17L



- Съемник для монтажных элементов датчика линейного положения Q17L

Монтажные элементы серии Li-Q17L можно легко и быстро снять с помощью съемного инструмента. Для этого необходимо вставить инструмент в корпус сверху, расфиксировать крепежные элементы и удалить их.



Тип  
Идент. №

RMT-Q17L  
1590755