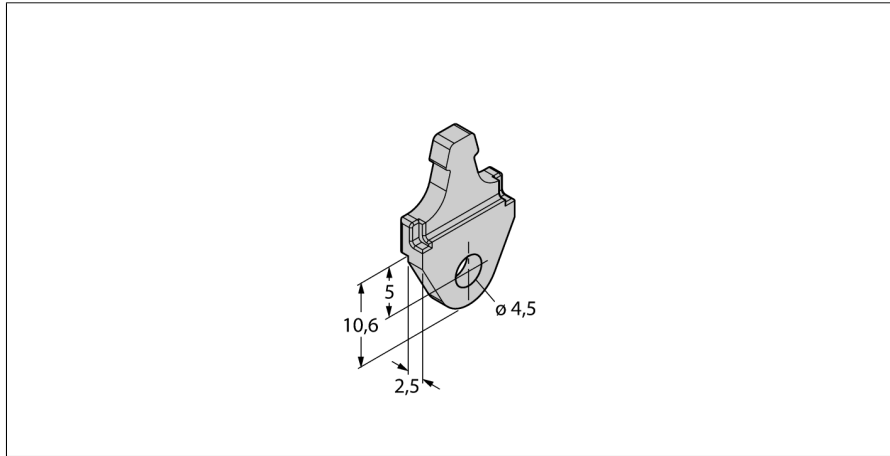


Аксессуары
Монтажный кронштейн
Для датчиков линейного перемещения LI-Q17L
M1.2-Q17L



- Монтажный башмак для датчиков линейного перемещения Q17L
- Материал: Алюминий
- Упаковка: 3 шт.

Тип	M1.2-Q17L
Идент. №	1590750