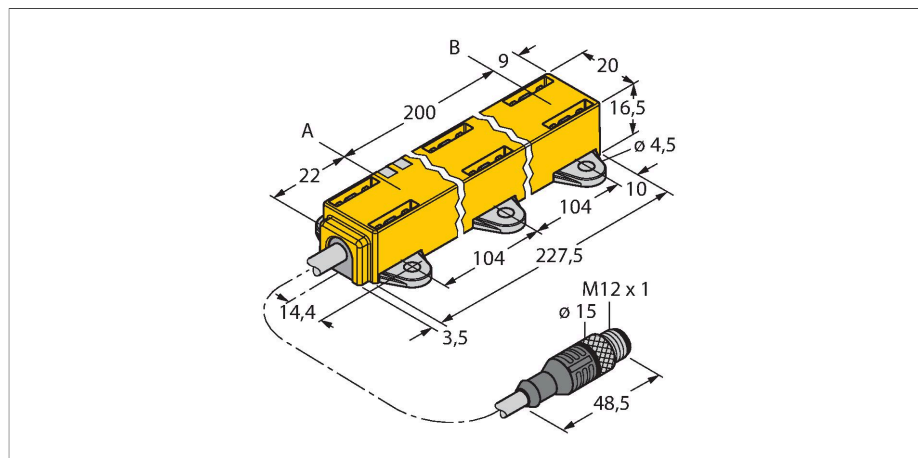


LI200P1-Q17LM1-LU4X2-0.3-RS5/S97

Индуктивный датчик линейного перемещения



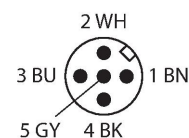
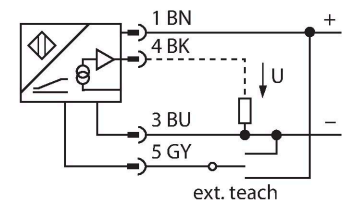
Технические характеристики

Тип	LI200P1-Q17LM1-LU4X2-0.3-RS5/S97
Идент. №	1590744
Принцип измерения	Индуктивный
Диапазон измерения	200 мм
Разрешение	0,049 мм/12бит
Номинальное расстояние	1.5 мм
"Теневая" зона a	22 мм
"Теневая" зона b	9 мм
Отклонение от линейности	≤ 0.5 % всей шкалы
Температурный дрейф	≤ ± 0.01 %/К
Гистерезис	не применяется
Температура окружающей среды	-40...+70 °С
Рабочее напряжение	8...30 В =
Остаточная пульсация	≤ 10 % U _{ss}
Испытательное напряжение изоляции	≤ 0.5 кВ
Защита от короткого замыкания	да
Защита от обрыва / обратной полярности	да / да (напряжение питания)
Выходная функция	5-контакт., Аналоговый выход
Выход по напряжению	0.5...4.5 В
Сопротивление нагрузки вольтового выхода	≥ 4.7 кΩ
скорость выборки	700 Гц
Потребление тока	< 50 мА
Конструкция	Профиль, Q17L
Размеры	231 x 20 x 16.5 мм
Материал корпуса	Пластмасса, PC-GF10
Электрическое подключение	Кабель с разъемом, M12 × 1

Свойства

- Прямоугольный, пластмасса
- Множество вариантов монтажа
- Позиционирующий элемент P1-Li-QR14/ Q17L, монтажные скобы M1.1-Q17L и M1.2-Q17L в комплекте
- Светодиоды отображают измерительный диапазон
- Иммунитет к электромагнитным помехам
- Уменьшенные слепые зоны
- Разрешение, 12 бит
- 4-проводн., 8...30 В =
- Аналоговый выход
- Программируемый измерительный диапазон
- 0.5...4.5 В
- Кабель с разъемом "папа" M12 x 1

Схема подключения

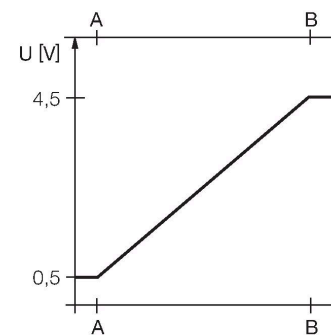


Принцип действия

Принцип действия датчиков линейного положения основан на связи колебательных контуров позиционирующего элемента и датчика, при этом выходной сигнал пропорционален положению позиционирующего элемента. Эти прочные датчики не изнашиваются и не требуют обслуживания благодаря бесконтактному принципу действия. Их достоинствами являются превосходные повторяемость, разрешение и линейность в широком диапазоне температур. Инновационная технология защищает от воздействия электромагнитных полей постоянного и переменного тока.

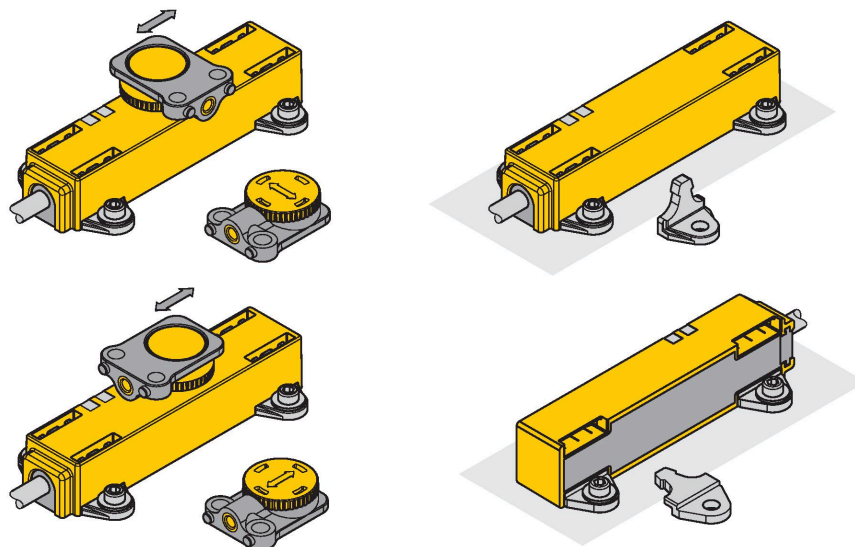
Технические характеристики

Качество кабеля	Ø 5 мм, Lif32Y32Y, TPE, 0.3 м
	гибок при низких температурах, пригоден для E-chain
Поперечное сечение проводника	4x0.34 мм ²
Вибростойкость	55 Гц (1 мм)
Ударопрочность	30 г (11 мс)
Степень защиты	IP67
Средняя наработка до отказа	138 лет в соответствии с SN 29500-(Изд. 99) 40 °C
Индикатор рабочего напряжения	светодиод, зел.
Индикатор диапазона измерений	Мультифункциональный светодиод, зел.
В объем поставки включены:	позиционирующий элемент P1-Li-QR14/Q17L, M1.1-Q17L, M1.2-Q17L



Указания по монтажу

Инструкция по монтажу/Описание



Множество монтажных аксессуаров обеспечивает гибкость установки. Позиционирующий элемент можно установить под углом 90°. Это обеспечивает гибкость при монтаже. Датчик линейного перемещения также может быть смонтирован под углом 90° с помощью 2-х винтовых соединителей. Благодаря принципу измерения, который основан на коммутации колебательного контура, датчик имеет иммунитет к намагниченным металлическим частям и другим помехам.

Светодиод отображает статус:
Зеленый:
Корректное питание датчика

Светодиоды отображают измерительный диапазон
Зеленый:
Позиционирующий элемент в диапазоне измерения
Зеленый мигающий:
Позиционирующий элемент в диапазоне измерения, низкий уровень сигнала (например, дистанция слишком велика)
Светодиод не горит:
Позиционирующий элемент вне диапазона чувствительности

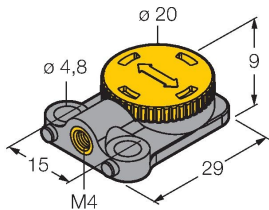
Обучение
Начало и конец диапазона измерения настраиваются нажатием кнопки на обучающем адаптере. Кроме этого есть возможность инверсии выходного сигнала.
Соедините конт. 5 и 1 на 10 с (UB) = заводские настройки
Соедините конт. 5 и 3 на 10 с (UB) = инвертированные заводские настройки
Соедините конт. 5 и 3 на 2 с (UB) = установка стартового значения диапазона измерения

Соедините конт. 5 и 1 на 2 с (UB) = установка конечного значения диапазона измерения

Аксессуары

P1-LI-QR14/Q17L

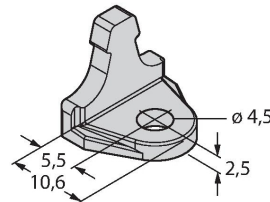
1590724



Плавающий позиционирующий элемент для датчиков линейного перемещения LI-QR14 и LI-Q17L; возможность поперечного и продольного монтажа; номинальная дистанция до датчика 1,5 мм; спаривание с датчиком на дистанции до 3 мм или допустимый зазор до 3 мм

M1.1-Q17L

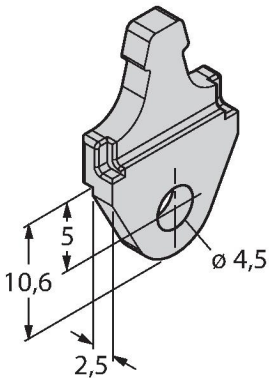
1590749



Монтажный кронштейн для датчиков линейного перемещения LI-Q17L; материал: алюминий; 3 шт. в упаковке

M1.2-Q17L

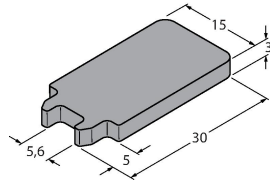
1590750



Монтажный башмак для датчиков линейного перемещения LI-Q17L; материал: алюминий; 3 шт. в упаковке

RMT-Q17L

1590755



Съемник для монтажных элементов для датчиков линейного перемещения LI-Q17L

Аксессуары

Чертеж с размерами

Тип

Идент. №

TX1-Q20L60

6967114

Обучающий адаптер для индуктивных датчиков линейного положения, угла поворота, ультразвуковых и емкостных датчиков

