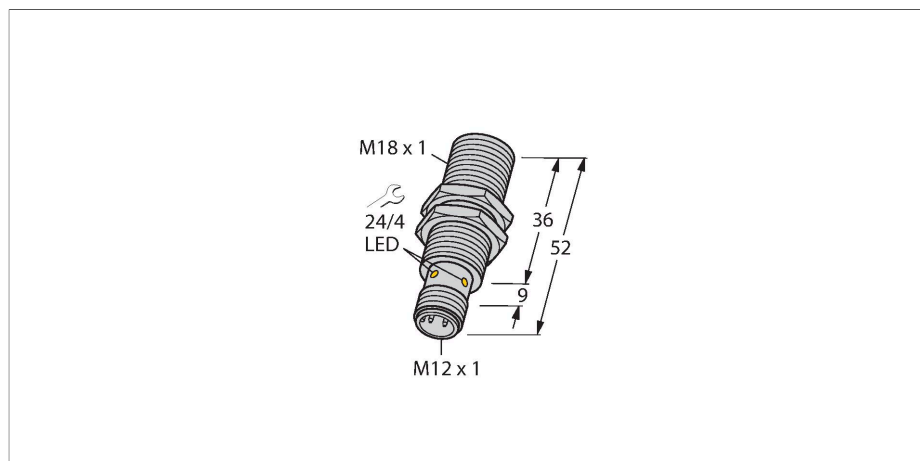


BI8-EM18-AP45XLD-H1141

Индуктивный датчик – для использования в бортовой сети автомобилей



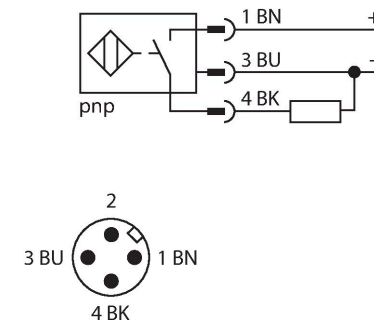
Свойства

- Цилиндр с резьбой, M18 x 1
- Нерж. сталь, 1.4301
- Для автомобильных бортовых сетей, 12 В и 24 В
- Повышенная помехоустойчивость: 100 В/м излуч. в соотв. ISO 11452-4 и 100 мА ВС1 в соотв. с ISO 11452-2
- Защита от нагрузок в соответствии с DIN 7637-2 (SAE J 113-11)
- Расширенный температурный диапазон
- Высокая степень защиты IP68/IP69K
- Защита от соли и быстрых перепадов температуры
- Лазерная, нестираемая маркировка
- 3-проводн. DC, 8.4...65 В DC
- нормально открытый рпр-выход
- разъем "папа" M12 x 1
- Сертификат типа E1 федеральных органов Германии разрешает применение в моторизованных транспортных средствах

Технические характеристики

Тип	BI8-EM18-AP45XLD-H1141
Идент. №	1584010
Номинальная дистанция срабатывания	8 мм
Условия монтажа	Заподлицо
Безопасное рабочее расстояние	≤ (0,81 × Sn) мм
Корректировочные коэффициенты	St37 = 1; Al = 0.3; нерж. сталь = 0.7; Ms = 0.4
повторяемость (стабильность) позиционирования	≤ 2 % полн. шкалы
Температурный дрейф	≤ ± 10 % ≤ ± 15 %, ≤ -25 °C v ≥ +70 °C
Гистерезис	3...15 %
Температура окружающей среды	-40...+85 °C
Изменения температуры (EN60068-2-14)	-40... +85 °C; 20 циклов
Рабочее напряжение	8.6...65 В =
Остаточная пульсация	≤ 10 % U _{ss}
Номинальный рабочий ток (DC)	≤ 200 мА
Ток холостого хода	≤ 15 мА
Остаточный ток	≤ 0.1 мА
Испытательное напряжение изоляции	≤ 0.5 кВ
Защита от короткого замыкания	да / Циклический
Падение напряжения при I _o	≤ 1.8 В
Защита от обрыва / обратной полярности	да / Полный
Выходная функция	3-проводн., НО контакт, PNP
Защита нагрузки-разгрузки (DIN ISO 7637-2)	Уровень опасности IV / Уровень 4

Схема подключения



Принцип действия

Наши датчики для автомобильной промышленности гарантируют максимум надежности даже в экстремальных условиях окружающей среды. Будучи полностью защищенными и жесткими эти датчики не только соответствуют, но и превосходят требования степени защиты IP68 и IP69.

Если они используются в автомобильном секторе, наприм., автомобилях, дорожных конструкциях или в сельскохозяйственных машинах, эта серия датчиков убеждает своими высокими вибро- и ударостойкостью, также как и стойкостью к воздействию температуры.

Технические характеристики

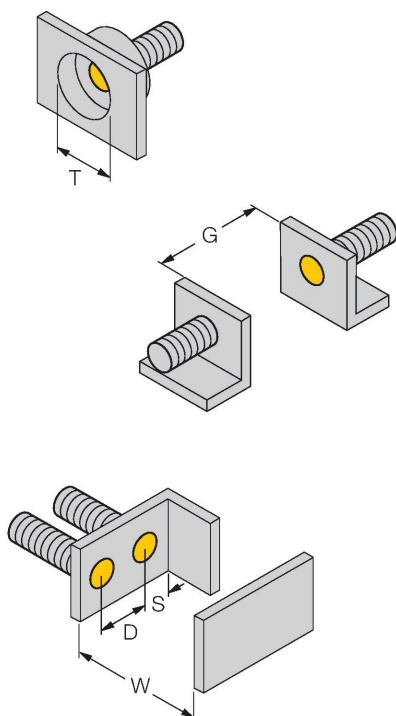
Частота переключения	0.5 кГц
Конструкция	Цилиндр с резьбой, M18 × 1
Размеры	52 мм
Материал корпуса	Нержавеющая сталь, 1.4301 (AISI 304)
Материал активной поверхности	пластмасса, PA12-GF30
Макс. момент затяжки корпусной гайки	25 Нм
Электрическое подключение	Разъем, M12 × 1
Вибростойкость	55 Гц (1 мм)
Виброустойчивость (EN 60068-2-6)	20 г; 10...3000 Гц; 50 циклов; 3 оси
Ударопрочность	30 г (11 мс)
Ударопрочность (EN 60068-2-27)	150 г (6 мс) ½ синусоиды; 3 х кажд.; 3 оси
Прочность к продолжительному воздействию ударов (EN 60068-2-29)	100 г (11 мс) ½ синусоиды; 3 х кажд.; 3 оси
Испытание в солевом тумане (EN 60068-2-52)	Степень стойкости 5 (тест из 4 циклов)
Степень защиты	IP68 / IP69K
Средняя наработка до отказа	2283 лет в соответствии с SN 29500-(Изд. 99) 40 °C
Индикация состояния переключения	светодиод, желтый

12 V Bordnet						
Impulse	1	2	3a	3b	4	5
Severity level	IV	IV	IV	IV	IV	IV
Failure criterion	C	C	A	A	C	C

24 V Bordnet						
Impulse	1	2	3a	3b	4	5
Severity level	III	IV	IV	IV	III	IV
Failure criterion	C	C	A	A	A	C

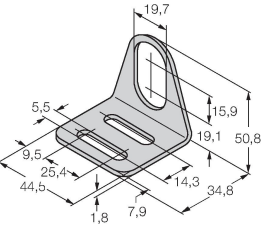
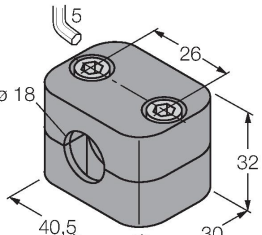
Указания по монтажу

Инструкция по монтажу/Описание



Расстояние D	2 x B
Расстояние W	3 x Sn
Расстояние T	3 x B
Расстояние S	1.5 x B
Расстояние G	6 x Sn
Диаметр активной области B	Ø 18 мм

Аксессуары

MW-18	6945004	BSS-18	6901320
 <p>Монтажный кронштейн для цилиндрических резьбовых датчиков; материал: Нержавеющая сталь A2 1.4301 (AISI 304)</p>		 <p>Монтажный зажим для цилиндрических гладких и резьбовых датчиков; материал: Полипропилен</p>	

Аксессуары

Чертеж с размерами	Тип	Идент. №	
	RKN4-2/TFE	6935482	Соединительный кабель, гнездовой разъем M12, прямой, 3-конт., соединительная гайка из нерж. стали, длина кабеля: 2 м, материал оболочки: PVC, серый; температурный диапазон: -25...+80 °C; возможны другие длины и материалы кабеля, см. www.turck.com
	RKN4-2/TFG	6934384	Соединительный кабель, гнездовой разъем M12, прямой, 3-конт., соединительная гайка из нерж. стали, длина кабеля: 2 м, материал оболочки: TPE, серый; температурный диапазон: -40...+105 °C; возможны другие длины и материалы кабеля, см. www.turck.com