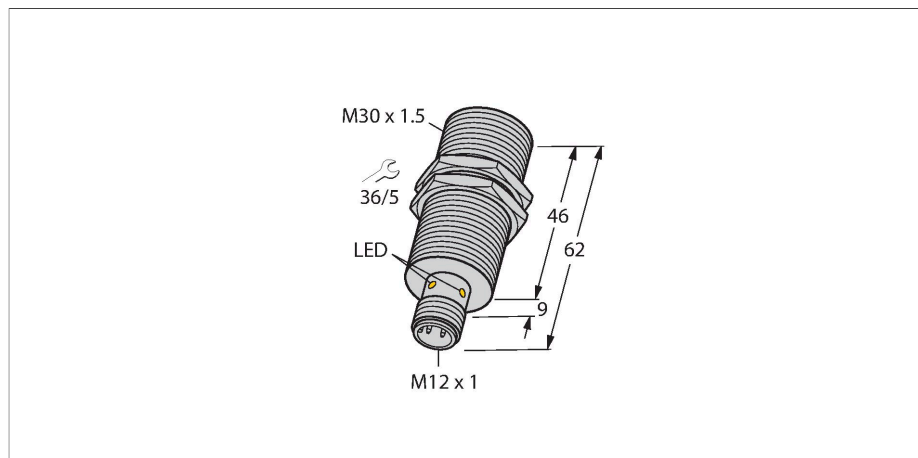


# BI10U-M30-VP4X-H1141

## Индуктивный датчик



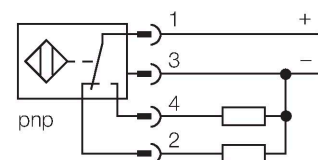
### Свойства

- Резьбовой цилиндр M30 × 1,5
- Хромированная латунь
- Без редукции (factor 1) для всех металлов
- Степень защиты: IP68
- Устойчивость к воздействию магнитных полей
- Расширенный температурный диапазон
- Высокая частота переключения
- 4-проводн. DC, 10...65 В DC
- Двухнаправленный контакт, выход рnp
- Разъем, M12 x 1

### Технические характеристики

Тип	BI10U-M30-VP4X-H1141
Идент. №	1582253
Номинальная дистанция срабатывания	10 мм
Условия монтажа	Заподлицо
Безопасное рабочее расстояние	$\leq (0,81 \times S_n)$ мм
повторяемость (стабильность) позиционирования	$\leq 2$ % полн. шкалы
Температурный дрейф	$\leq \pm 10$ % $\leq \pm 15$ %, $\leq -25$ °C $\vee$ $\geq +70$ °C
Гистерезис	3...15 %
Температура окружающей среды	-30...+85 °C
Рабочее напряжение	10...65 В =
Остаточная пульсация	$\leq 10$ % $U_{ss}$
Номинальный рабочий ток (DC)	$\leq 200$ мА
Ток холостого хода	$\leq 15$ мА
Остаточный ток	$\leq 0.1$ мА
Испытательное напряжение изоляции	$\leq 0.5$ кВ
Защита от короткого замыкания	да / Циклический
Падение напряжения при $I_o$	$\leq 1.8$ В
Защита от обрыва / обратной полярности	да / Полный
Выходная функция	4-проводн., Дополнительный контакт, PNP
Класс защиты	□
Частота переключения	1 кГц
Конструкция	Цилиндр с резьбой, M30 × 1,5
Размеры	62 мм
Материал корпуса	Металл, CuZn, Хромированный

### Схема подключения



### Принцип действия

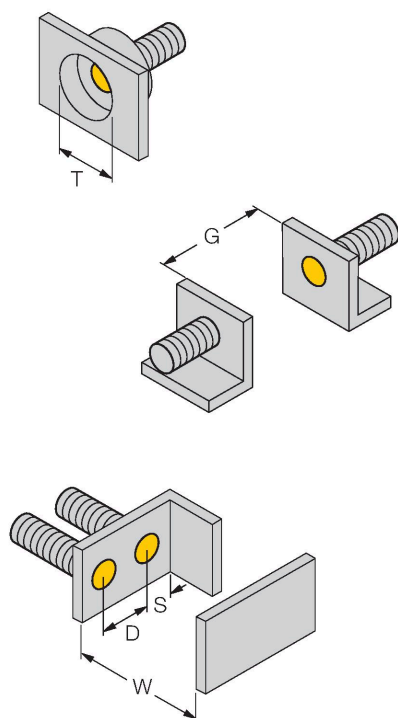
Индуктивные датчики созданы для бесконтактного (без износа) детектирования металлических объектов. Датчики iprgh Factor 1 имеют ряд преимуществ благодаря запатентованной конструкции с несколькими катушками и ферритовым сердечником. Они определяют все металлы на одинаковой дистанции срабатывания и невосприимчивы к воздействию магнитных полей.

## Технические характеристики

Материал активной поверхности	пластмасса, ПБТ
Макс. момент затяжки корпусной гайки	75 Нм
Электрическое подключение	Разъем, M12 × 1
Вибростойкость	55 Гц (1 мм)
Ударопрочность	30 г (11 мс)
Степень защиты	IP68
Средняя наработка до отказа	874 лет в соответствии с SN 29500- (Изд. 99) 40 °C
Индикация состояния переключения	светодиод, желтый

## Указания по монтажу

### Инструкция по монтажу/Описание



Расстояние D 2 x B

Расстояние W 3 x Sn

Расстояние T 3 x B

Расстояние S 1.5 x B

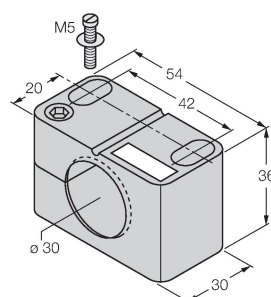
Расстояние G 6 x Sn

Диаметр активной области B Ø 30 мм

## Аксессуары

BST-30B

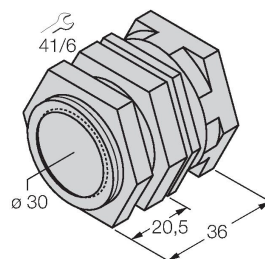
6947216



Монтажный зажим для цилиндрических резьбовых датчиков, с упором; материал: PA6

QM-30

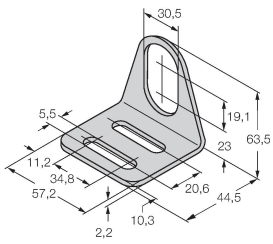
6945103



Зажим-фиксатор для быстрой установки; материал: Хромированная латунь. Наружная резьба M36 × 1,5. Примечание. При использовании кронштейнов для быстрого монтажа дистанция переключения датчиков приближения может меняться.

MW-30

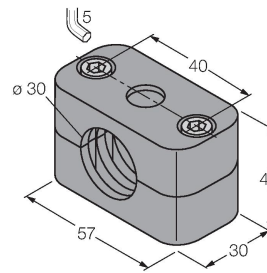
6945005



Монтажный кронштейн для цилиндрических резьбовых датчиков; материал: Нержавеющая сталь A2 1.4301 (AISI 304)

BSS-30

6901319



Монтажный зажим для цилиндрических гладких и резьбовых датчиков; материал: Полипропилен

## Аксессуары

Чертеж с размерами

Тип

RKC4.4T-2/TEL

Идент. №

6625013

Кабельный соединитель, розетка M12, прямая, 4-конт., длина кабеля: 2 м, материал оболочки: ПВХ, черн.; сертификат cULus; возможны другие длины и материалы кабеля см. [www.turck.com](http://www.turck.com)

