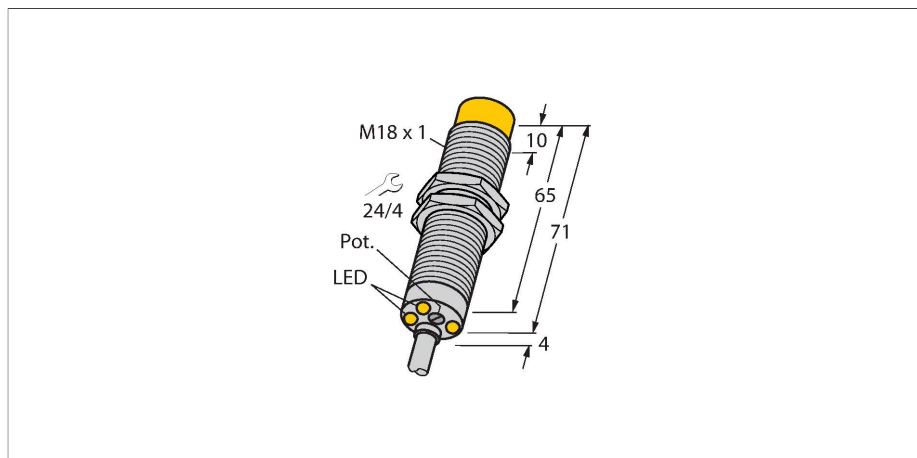


# DNI12U-M18E-AP4X3

## Индуктивный датчик – монитор скорости вращения



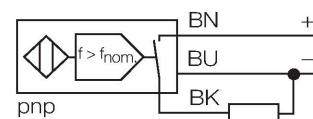
### Свойства

- Цилиндр с резьбой, M18 x 1
- Хромированная латунь
- Широкий диапазон измерения: 3–3000 об/мин
- Настройка потенциометром
- Фиксированное время стартовой задержки: 5 с
- Устойчивость к воздействию магнитных полей
- 3-проводн. DC, 10...65 В DC
- нормально открытый ррр-выход
- кабельное соединение

### Технические характеристики

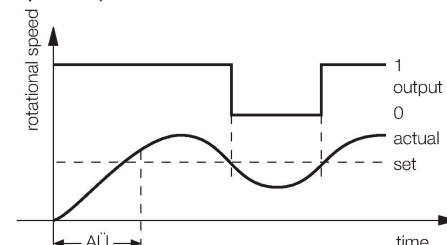
Тип	DNI12U-M18E-AP4X3
Идент. №	1582235
Диапазон скорости вращения, регулируемый	0.05...50 Гц
	настройка потенциометром
Гистерезис (диапазон скорости вращения)	3...15 %
Номинальная дистанция срабатывания	12 мм
Условия монтажа	Не заподлицо
Безопасное рабочее расстояние	$\leq (0,81 \times S_n)$ мм
повторяемость (стабильность) позиционирования	$\leq 2$ % полн. шкалы
Температурный дрейф	$\leq \pm 10$ % $\leq \pm 15$ %, $\leq -25$ °C $\vee$ $\geq +70$ °C
Гистерезис	3...15 %
Температура окружающей среды	-30...+85 °C
Рабочее напряжение	10...65 В =
Остаточная пульсация	$\leq 10$ % $U_{ss}$
Номинальный рабочий ток (DC)	$\leq 200$ мА
Ток холостого хода	$\leq 20$ мА
Остаточный ток	$\leq 0.1$ мА
Испытательное напряжение изоляции	$\leq 0.5$ кВ
Защита от короткого замыкания	да / Циклический
Падение напряжения при $I_o$	$\leq 1.8$ В
Защита от обрыва / обратной полярности	да / Полный
Выходная функция	3-проводн., НО контакт, PNP
Класс защиты	□

### Схема подключения



### Принцип действия

Скорость вращения детектируется при периодическом подавлении интегральных индуктивных датчиков. Это может осуществляться металлической мишенью или зубцом стержня, мониторинг которых проводится. Последовательность импульсов генерируется и сравнивается с регулируемым эталонным значением в цепи компаратора. Если скорость вращения ниже эталонного значения, выход открывается (0). Если эталонное значение превышено, выход закрывается (1). Задержка запуска активируется напряжением, приложенным к прибору, и закрывает выход на 5 с (время запуска привода).

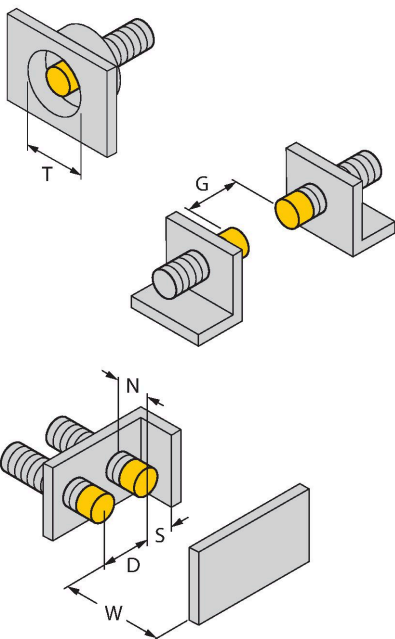


## Технические характеристики

Конструкция	Цилиндр с резьбой, M18 × 1
Размеры	75 мм
Материал корпуса	Металл, CuZn, Хромированный
Материал активной поверхности	пластмасса, ПБТ
Колпачок	пластмасса, EPTR
Макс. момент затяжки корпусной гайки	25 Нм
Электрическое подключение	Кабель
Качество кабеля	Ø 5.2 мм, LifYY, ПВХ, 2 м
Поперечное сечение проводника	3x0.34 мм <sup>2</sup>
Вибростойкость	55 Гц (1 мм)
Ударопрочность	30 г (11 мс)
Степень защиты	IP67
Индикатор рабочего напряжения	светодиод, зел.
Индикация состояния переключения	светодиод, зеленый / желтый / синий

## Указания по монтажу

### Инструкция по монтажу/Описание

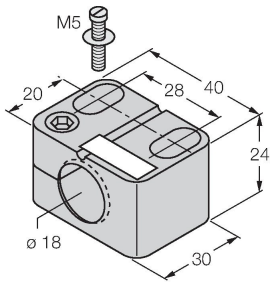


Расстояние D	3 x B
Расстояние W	3 x Sn
Расстояние T	3 x B
Расстояние S	1.5 x B
Расстояние G	6 x Sn
Расстояние N	2 x Sn
Диаметр активной области B	Ø 18 мм

## Аксессуары

BST-18B

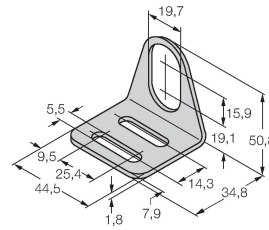
6947214



Монтажный зажим для цилиндрических резьбовых датчиков, с упором; материал: PA6

MW-18

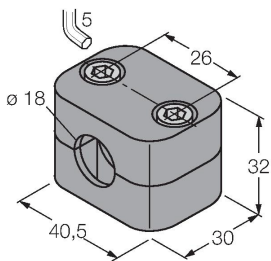
6945004



Монтажный кронштейн для цилиндрических резьбовых датчиков; материал: Нержавеющая сталь A2 1.4301 (AISI 304)

BSS-18

6901320



Монтажный зажим для цилиндрических гладких и резьбовых датчиков; материал: Полипропилен