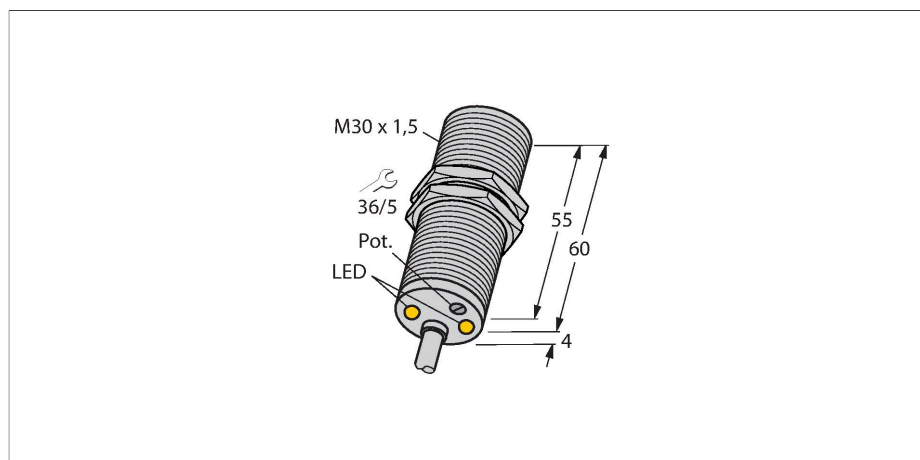


DBI10U-M30-AP4X2

Индуктивный датчик – монитор скорости вращения



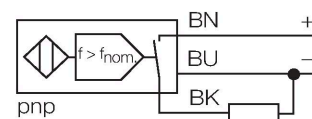
Свойства

- Резьбовой цилиндр M30 × 1,5
- Хромированная латунь
- Широкий диапазон измерения: 3–3000 об/мин
- Настройка потенциометром
- Фиксированное время стартовой задержки: 5 с
- Устойчивость к воздействию магнитных полей
- 3-проводн. DC, 10...65 В DC
- нормально открытый рпр-выход
- кабельное соединение

Технические характеристики

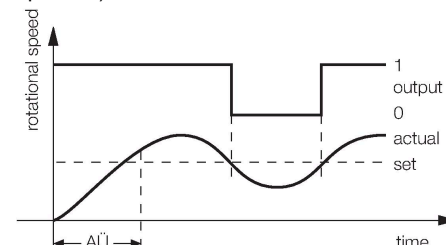
Тип	DBI10U-M30-AP4X2
Идент. №	1582231
Диапазон скорости вращения, регулируемый	0.05...50 Гц
	настройка потенциометром
Гистерезис (диапазон скорости вращения)	3...15 %
Номинальная дистанция срабатывания	10 мм
Условия монтажа	Заподлицо
Безопасное рабочее расстояние	≤ (0,81 × S _n) мм
повторяемость (стабильность) позиционирования	≤ 2 % полн. шкалы
Температурный дрейф	≤ ± 10 % ≤ ± 15 %, ≤ -25 °C v ≥ +70 °C
Гистерезис	3...15 %
Температура окружающей среды	-30...+85 °C
Рабочее напряжение	10...65 В =
Остаточная пульсация	≤ 10 % U _{ss}
Номинальный рабочий ток (DC)	≤ 200 мА
Ток холостого хода	≤ 20 мА
Остаточный ток	≤ 0.1 мА
Испытательное напряжение изоляции	≤ 0.5 кВ
Защита от короткого замыкания	да / Циклический
Падение напряжения при I _o	≤ 1.8 В
Защита от обрыва / обратной полярности	да / Полный
Выходная функция	3-проводн., НО контакт, PNP
Класс защиты	□

Схема подключения



Принцип действия

Скорость вращения детектируется при периодическом подавлении интегральных индуктивных датчиков. Это может осуществляться металлической мишенью или зубцом стержня, мониторинг которых проводится. Последовательность импульсов генерируется и сравнивается с регулируемым эталонным значением в цепи компаратора. Если скорость вращения ниже эталонного значения, выход открывается (0). Если эталонное значение превышено, выход закрывается (1). Задержка запуска активируется напряжением, приложенным к прибору, и закрывает выход на 5 с (время запуска привода).



Технические характеристики

Конструкция	Цилиндр с резьбой, M30 × 1,5
Размеры	64 мм
Материал корпуса	Металл, CuZn, Хромированный
Материал активной поверхности	пластмасса, ПБТ
Колпачок	пластмасса, EPTR
Макс. момент затяжки корпусной гайки	75 Нм
Электрическое подключение	Кабель
Качество кабеля	Ø 5.2 мм, LifYY, ПВХ, 2 м
Поперечное сечение проводника	3x0.34 мм ²
Вибростойкость	55 Гц (1 мм)
Ударопрочность	30 г (11 мс)
Степень защиты	IP67
Индикатор рабочего напряжения	светодиод, зел.
Индикация состояния переключения	светодиод, зеленый / желтый / синий

Указания по монтажу

Инструкция по монтажу/Описание



Расстояние D	2 x B
Расстояние W	3 x Sn
Расстояние T	3 x B
Расстояние S	1.5 x B
Расстояние G	6 x Sn
Диаметр активной области B	Ø 30 мм

Аксессуары

BST-30B

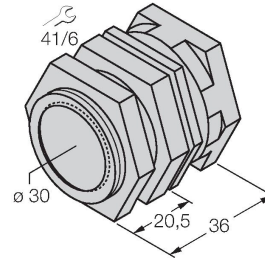
6947216



Монтажный зажим для цилиндрических резьбовых датчиков, с упором; материал: ПА6

QM-30

6945103



Зажим-фиксатор для быстрой установки; материал: Хромированная латунь. Наружная резьба M36 × 1,5. Примечание. При использовании кронштейнов для быстрого монтажа дистанция переключения датчиков приближения может меняться.

MW-30

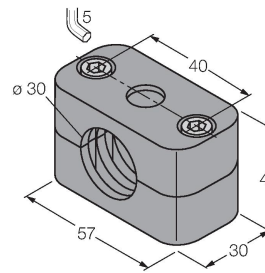
6945005



Монтажный кронштейн для цилиндрических резьбовых датчиков; материал: Нержавеющая сталь A2 1.4301 (AISI 304)

BSS-30

6901319



Монтажный зажим для цилиндрических гладких и резьбовых датчиков; материал: Полипропилен