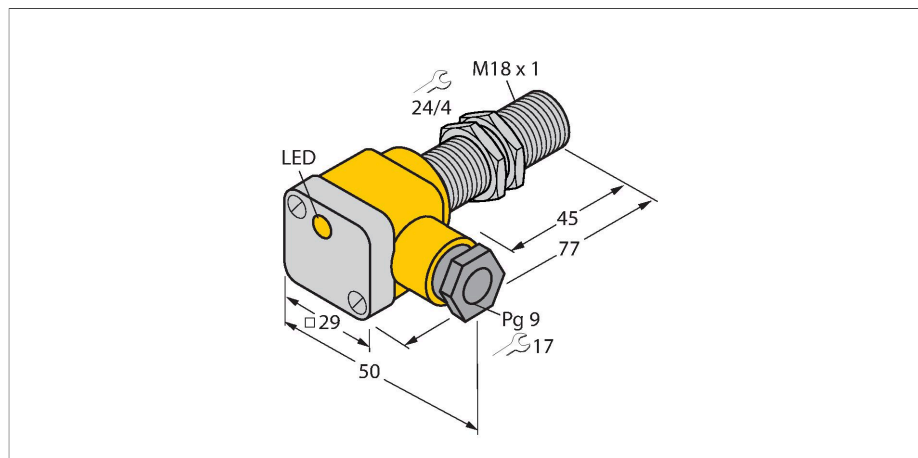


BI5U-EG18SK-VP4X

Индуктивный датчик



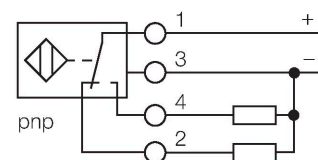
Свойства

- Цилиндр с резьбой, M18 x 1
- нерж. сталь, 1.4301
- Без редукции (factor 1) для всех металлов
- Степень защиты: IP68
- Устойчивость к воздействию магнитных полей
- Расширенный температурный диапазон
- Высокая частота переключения
- 4-проводн. DC, 10...65 В DC
- переключаемый, rpr-выход
- терминальная коробка

Технические характеристики

| | |
|---|---|
| Тип | BI5U-EG18SK-VP4X |
| Идент. № | 1581601 |
| Номинальная дистанция срабатывания | 5 мм |
| Условия монтажа | Заподлицо |
| Безопасное рабочее расстояние | $\leq (0,81 \times S_n)$ мм |
| повторяемость (стабильность) позиционирования | $\leq 2\%$ полн. шкалы |
| Температурный дрейф | $\leq \pm 10\%$ |
| | $\leq \pm 15\%$, $\leq -25\text{ °C}$ v $\geq +70\text{ °C}$ |
| Гистерезис | 3...15 % |
| Температура окружающей среды | -30...+85 °C |
| Рабочее напряжение | 10...65 В = |
| Остаточная пульсация | $\leq 10\%$ U _{ss} |
| Номинальный рабочий ток (DC) | ≤ 200 мА |
| Ток холостого хода | ≤ 15 мА |
| Остаточный ток | ≤ 0.1 мА |
| Испытательное напряжение изоляции | ≤ 0.5 кВ |
| Защита от короткого замыкания | да / Циклический |
| Падение напряжения при I _o | ≤ 1.8 В |
| Защита от обрыва / обратной полярности | да / Полный |
| Выходная функция | 4-проводн., Дополнительный контакт, PNP |
| Класс защиты | □ |
| Частота переключения | 2.5 кГц |
| Конструкция | Цилиндр с резьбой, M18 x 1 |
| Размеры | 77 мм |
| Материал корпуса | Нержавеющая сталь, 1.4301 (AISI 304) |

Схема подключения



Принцип действия

Индуктивные датчики созданы для бесконтактного (без износа) детектирования металлических объектов. Датчики iprox Factor 1 имеют ряд преимуществ благодаря запатентованной конструкции с несколькими катушками и ферритовым сердечником. Они определяют все металлы на одинаковой дистанции срабатывания и невосприимчивы к воздействию магнитных полей.

Технические характеристики

| | |
|--------------------------------------|---|
| Материал покрытия клеммной коробки | пластмасса, Ultem |
| Материал корпуса клеммной коробки | пластмасса, PA12-GF30 |
| Материал активной поверхности | пластмасса, ПБТ |
| Макс. момент затяжки корпусной гайки | 25 Нм |
| Электрическое подключение | Клеммная коробка |
| Прижимная способность | $\leq 1.5 \text{ мм}^2$ |
| Внешний диаметр кабеля | 4.5...8 мм |
| Вибростойкость | 55 Гц (1 мм) |
| Ударопрочность | 30 г (11 мс) |
| Степень защиты | IP68 |
| Средняя наработка до отказа | 874 лет в соответствии с SN 29500- (Изд. 99) 40 °C |
| Индикация состояния переключения | светодиод, желтый |
| В объем поставки включены: | кабельный уплотнитель; 2х пластмассовые прокладки |

Указания по монтажу

Инструкция по монтажу/Описание



| | |
|--------------|-------|
| Расстояние D | 2 x B |
|--------------|-------|

| | |
|--------------|--------|
| Расстояние W | 3 x Sn |
|--------------|--------|

| | |
|--------------|-------|
| Расстояние T | 3 x B |
|--------------|-------|

| | |
|--------------|---------|
| Расстояние S | 1.5 x B |
|--------------|---------|

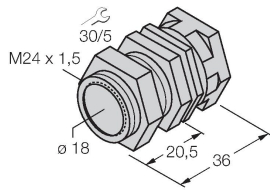
| | |
|--------------|--------|
| Расстояние G | 6 x Sn |
|--------------|--------|

| | |
|----------------------------|-----------------------------|
| Диаметр активной области B | $\varnothing 18 \text{ мм}$ |
|----------------------------|-----------------------------|

Аксессуары

QM-18

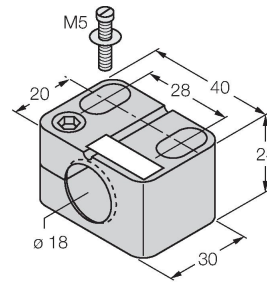
6945102



Зажим-фиксатор для быстрой установки; материал: Хромированная латунь. Наружная резьба M24 × 1,5. Примечание. При использовании кронштейнов для быстрого монтажа дистанция переключения датчиков приближения может меняться.

BST-18B

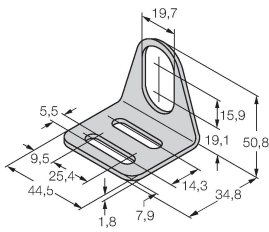
6947214



Монтажный зажим для цилиндрических резьбовых датчиков, с упором; материал: PA6

MW-18

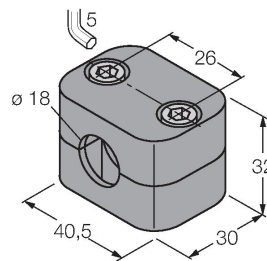
6945004



Монтажный кронштейн для цилиндрических резьбовых датчиков; материал: Нержавеющая сталь A2 1.4301 (AISI 304)

BSS-18

6901320



Монтажный зажим для цилиндрических гладких и резьбовых датчиков; материал: Полипропилен