

BI5U-M18M-VP4X-H1141

Индуктивный датчик



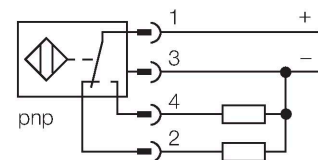
Свойства

- Цилиндр с резьбой, M18 x 1
- Хромированная латунь
- Без редукции (factor 1) для всех металлов
- Степень защиты: IP68
- Устойчивость к воздействию магнитных полей
- Расширенный температурный диапазон
- Высокая частота переключения
- 4-проводн. DC, 10...65 В DC
- Двухнаправленный контакт, выход рnp
- Разъем, M12 x 1

Технические характеристики

Тип	BI5U-M18M-VP4X-H1141
Идент. №	1581255
Номинальная дистанция срабатывания	5 мм
Условия монтажа	Заподлицо
Безопасное рабочее расстояние	$\leq (0,81 \times S_n)$ мм
повторяемость (стабильность) позиционирования	$\leq 2\%$ полн. шкалы
Температурный дрейф	$\leq \pm 10\%$ $\leq \pm 15\%$, $\leq -25\text{ °C}$ v $\geq +70\text{ °C}$
Гистерезис	3...15 %
Температура окружающей среды	-30...+85 °C
Рабочее напряжение	10...65 В =
Остаточная пульсация	$\leq 10\%$ U_{ss}
Номинальный рабочий ток (DC)	≤ 200 мА
Ток холостого хода	≤ 15 мА
Остаточный ток	≤ 0.1 мА
Испытательное напряжение изоляции	≤ 0.5 кВ
Защита от короткого замыкания	да / Циклический
Падение напряжения при I_o	≤ 1.8 В
Защита от обрыва / обратной полярности	да / Полный
Выходная функция	4-проводн., Дополнительный контакт, PNP
Класс защиты	□
Частота переключения	1.5 кГц
Конструкция	Цилиндр с резьбой, M18 x 1
Размеры	61.5 мм
Материал корпуса	Металл, CuZn, Хромированный

Схема подключения



Принцип действия

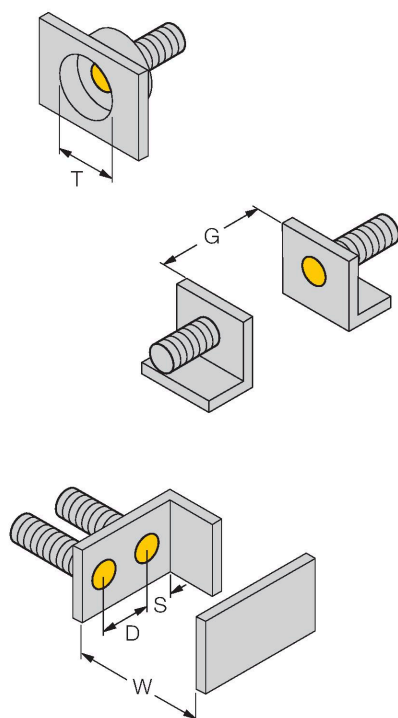
Индуктивные датчики созданы для бесконтактного (без износа) детектирования металлических объектов. Датчики iprox Factor 1 имеют ряд преимуществ благодаря запатентованной конструкции с несколькими катушками и ферритовым сердечником. Они определяют все металлы на одинаковой дистанции срабатывания и невосприимчивы к воздействию магнитных полей.

Технические характеристики

Материал активной поверхности	пластмасса, ПБТ
Макс. момент затяжки корпусной гайки	25 Нм
Электрическое подключение	Разъем, M12 × 1
Вибростойкость	55 Гц (1 мм)
Ударопрочность	30 г (11 мс)
Степень защиты	IP68
Средняя наработка до отказа	874 лет в соответствии с SN 29500-(Изд. 99) 40 °C
Индикация состояния переключения	светодиод, желтый

Указания по монтажу

Инструкция по монтажу/Описание



Расстояние D 2 x B

Расстояние W 3 x Sn

Расстояние T 3 x B

Расстояние S 1.5 x B

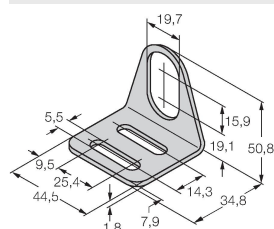
Расстояние G 6 x Sn

Диаметр активной области B Ø 18 мм

Аксессуары

MW-18

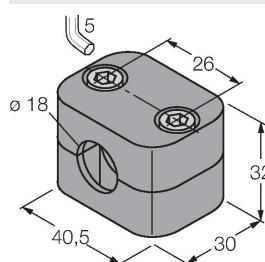
6945004



Монтажный кронштейн для цилиндрических резьбовых датчиков; материал: Нержавеющая сталь A2 1.4301 (AISI 304)

BSS-18

6901320



Монтажный зажим для цилиндрических гладких и резьбовых датчиков; материал: Полипропилен

Аксессуары

Чертеж с размерами

Тип

RKC4.4T-2/TEL

Идент. №

6625013

Кабельный соединитель, розетка M12, прямая, 4-конт., длина кабеля: 2 м, материал оболочки: ПВХ, черн.; сертификат cULus; возможны другие длины и материалы кабеля см. www.turck.com

