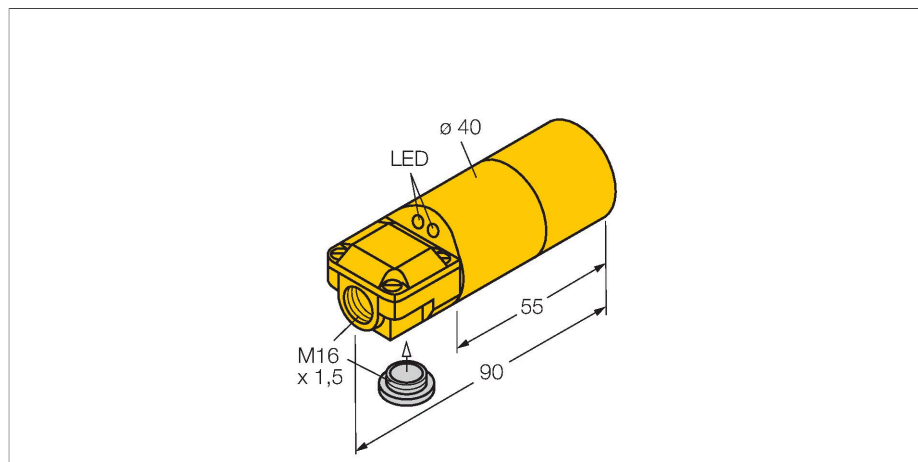


# NI20-K40SR-VN4X2

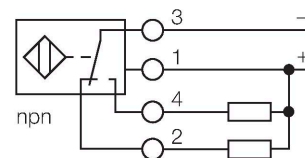
## Индуктивный датчик



### Свойства

- 2 кабельных входа (аксиальный, радиальный)
- гладкий цилиндр, диаметр 40 мм
- пластмасса, ABS
- 4-проводн. DC, 10...65 В DC
- переключаемый, прп-выход
- клеммная коробка

### Схема подключения



### Принцип действия

Индуктивные датчики обнаруживают металлические объекты без контакта и без износа. Для этого используется высокочастотное электромагнитное AC поле взаимодействующее с мишенью. Индуктивные датчики генерируют данное поле с помощью RLC цепи с ферритовой катушкой.

### Технические характеристики

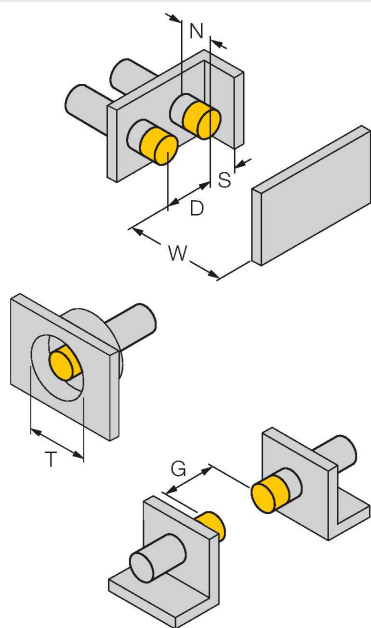
Тип	NI20-K40SR-VN4X2
Идент. №	15756
Номинальная дистанция срабатывания	20 мм
Условия монтажа	Не заподлицо
Безопасное рабочее расстояние	$\leq (0,81 \times S_n)$ мм
Корректировочные коэффициенты	St37 = 1; Al = 0.3; нерж. сталь = 0.7; Ms = 0.4
повторяемость (стабильность) позиционирования	$\leq 2$ % полн. шкалы
Температурный дрейф	$\leq \pm 10$ %
Гистерезис	3...15 %
Температура окружающей среды	-25...+70 °C
Рабочее напряжение	10...65 В =
Остаточная пульсация	$\leq 10$ % $U_{ss}$
Номинальный рабочий ток (DC)	$\leq 200$ mA
Ток холостого хода	$\leq 15$ mA
Остаточный ток	$\leq 0.1$ mA
Испытательное напряжение изоляции	$\leq 0.5$ kV
Защита от короткого замыкания	да / Циклический
Падение напряжения при $I_o$	$\leq 1.8$ В
Защита от обрыва / обратной полярности	да / Полный
Выходная функция	4-проводн., Дополнительный контакт, NPN
Частота переключения	0.1 кГц
Конструкция	Гладкий цилиндр, 40 мм
Размеры	90 мм
Материал корпуса	Пластмасса, ABS, Желтый
Материал активной поверхности	пластмасса, ABS, желт.

## Технические характеристики

Электрическое подключение	Клеммная коробка
Прижимная способность	$\leq 2.5 \text{ мм}^2$
Вибростойкость	55 Гц (1 мм)
Ударопрочность	30 г (11 мс)
Степень защиты	IP67
Средняя наработка до отказа	2283 лет в соответствии с SN 29500- (Изд. 99) 40 °C
Индикатор рабочего напряжения	светодиод, зел.
Индикация состояния переключения	светодиод, желтый
В объем поставки включены:	BS40, кабельный уплотнитель, заглушка

## Указания по монтажу

### Инструкция по монтажу/Описание



Расстояние D	3 x B
Расстояние W	3 x Sn
Расстояние T	3 x B
Расстояние S	1.5 x B
Расстояние G	6 x Sn
Расстояние N	2 x Sn
Диаметр активной области B	$\varnothing 40 \text{ мм}$