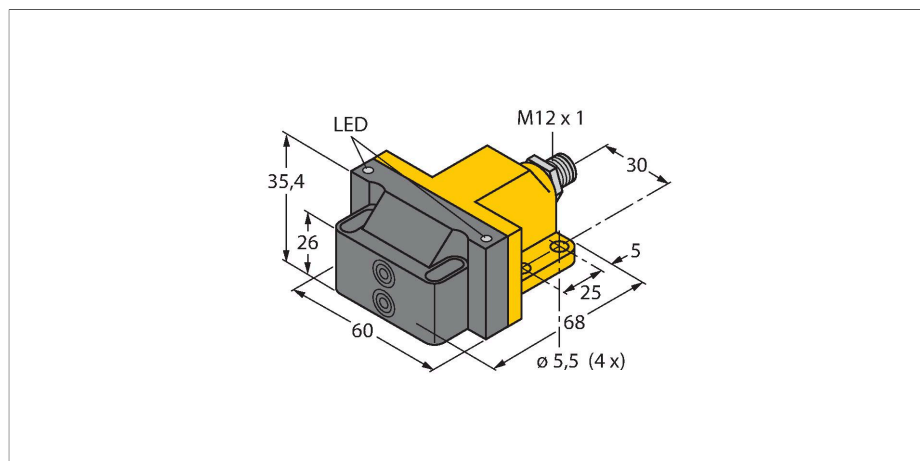


# NI4-DSU26-2AP4X2-H1141

## Индуктивный датчик – Сдвоенный датчик для приводов вращения



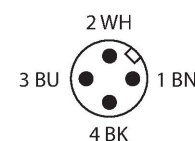
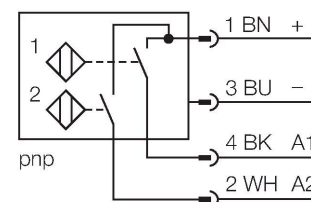
### Технические характеристики

Тип	NI4-DSU26-2AP4X2-H1141
Идент. №	1569904
Номинальная дистанция срабатывания	4 мм
Условия монтажа	Не заподлицо
Корректировочные коэффициенты	St37 = 1; Al = 0.3; нерж. сталь = 0.7; Ms = 0.4
повторяемость (стабильность) позиционирования	≤ 2 % полн. шкалы
Температурный дрейф	≤ ± 10 %
Гистерезис	3...15 %
Температура окружающей среды	-25...+70 °C
Рабочее напряжение	10...65 В =
Остаточная пульсация	≤ 10 % U <sub>ss</sub>
Номинальный рабочий ток (DC)	≤ 200 mA
Ток холостого хода	≤ 15 mA
Остаточный ток	≤ 0.1 mA
Испытательное напряжение изоляции	≤ 0.5 кВ
Защита от короткого замыкания	да / Циклический
Падение напряжения при I <sub>o</sub>	≤ 1.8 В
Защита от обрыва / обратной полярности	да / Полный
Выходная функция	4-проводн., НО контакт, PNP
Частота переключения	0.05 кГц
Конструкция	сдвоенный датчик для позиционеров клапанов, DSU26
Размеры	68 x 60 x 35.4 мм
Материал корпуса	Пластмасса, PP-GF30, Желтый

### Свойства

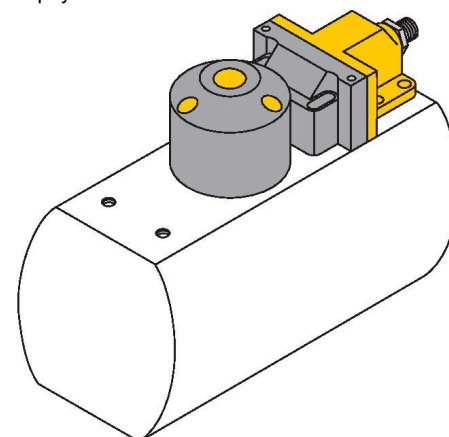
- прямоугольный, тип корпуса DSU26
- пластмасса, PP-GF30-VO
- 2 выхода для мониторинга положения приводов вращения
- Монтаж на любой стандартный привод
- 2 x нормально открытый рnp-выход
- 4-проводной DC, 10...65 В DC
- разъем M12 x 1

### Схема подключения



### Принцип действия

Индуктивные датчики разработаны для бесконтактного (без износа) детектирования металлических объектов. Сдвоенные датчики разработаны специально для детектирования положения приводов вращения. Они сочетают надежность бесконтактных индуктивных датчиков с гибкостью модульной системы корпусов.



## Технические характеристики

Материал активной поверхности	пластмасса, PP-GF30, черн.
Электрическое подключение	Разъем, M12 × 1
Вибростойкость	55 Гц (1 мм)
Ударопрочность	30 г (11 мс)
Степень защиты	IP67
Средняя наработка до отказа	2283 лет в соответствии с SN 29500- (Изд. 99) 40 °C
Индикация состояния переключения	2 x светодиод, желтый / красный

## Аксессуары

	<p><b>BTS-DSC26-EB2</b> 6900223</p> <p>Комплект актуатора (позиционирующий элемент) для сдвоенных датчиков; демпф. конечное положение; схема отверстий на поверхности соединителя: 80 × 30 мм и 130 × 30 мм; высота соединительного вала (удлинитель вала): 30 мм / Ø: макс. 50 мм</p>		<p><b>BTS-DSC26-EB3</b> 6900224</p> <p>Комплект актуатора (позиционирующий элемент) для сдвоенных датчиков; демпф. конечное положение; схема отверстий на поверхности соединителя: 30 × 130 мм; высота соединительного вала (удлинитель вала): 30 мм / Ø: макс. 85 мм</p>
	<p><b>BTS-DSC26-EB20</b> 100002102</p> <p>Актуатор (позиционирующий элемент) для сдвоенных датчиков; демпф. конечное положение; схема отверстий на поверхности соединителя: 80 × 30 мм и 130 × 30 мм; высота соединительного вала (удлинитель вала): 30 мм / Ø: макс. 35 мм; доступно в качестве опции: Проставка BTS-DSC26-UR10 для соединительных валов высотой 20 мм (удлинитель вала)</p>		<p><b>BTS-DSC26-UR10</b> 100002103</p> <p>Проставка для комплекта актуатора сдвоенных датчиков BTS-DSC26-EB20</p>

## Аксессуары

Чертеж с размерами	Тип	Идент. №	
	<p>RKC4.4T-2/TEL</p>	<p>6625013</p>	<p>Кабельный соединитель, розетка M12, прямая, 4-конт., длина кабеля: 2 м, материал оболочки: ПВХ, черн.; сертификат cULus; возможны другие длины и материалы кабеля см. <a href="http://www.turck.com">www.turck.com</a></p>