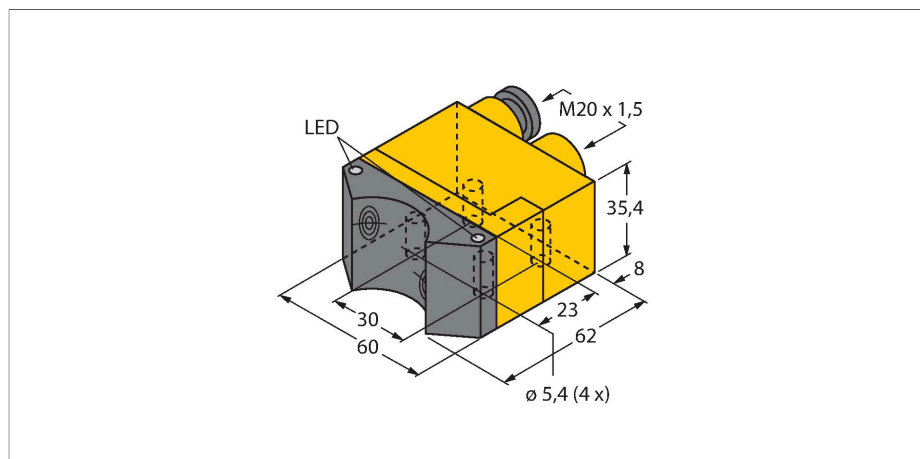


NI4-DSU35TC-2AP4X2

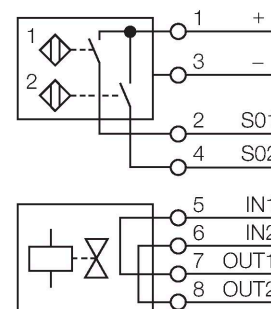
Индуктивный датчик – Сдвоенный датчик для приводов вращения



Свойства

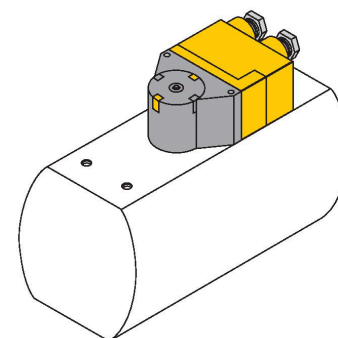
- прямоугольный, тип корпуса DSU35
- пластмасса, PP-GF30-VO
- 2 выхода для мониторинга положения приводов вращения
- Монтаж на любой стандартный привод
- 2 x нормально открытый, rpr-выход
- 4-проводн. DC, 10...65 В DC
- терминальная коробка

Схема подключения



Принцип действия

Индуктивные датчики разработаны для бесконтактного (без износа) детектирования металлических объектов. Сдвоенные датчики разработаны специально для детектирования положения приводов вращения. Они сочетают надежность бесконтактных индуктивных датчиков с гибкостью модулярной системы корпусов.



Технические характеристики

Тип	NI4-DSU35TC-2AP4X2
Идент. №	1569902
Номинальная дистанция срабатывания	4 мм
Условия монтажа	Не заподлицо
Корректировочные коэффициенты	St37 = 1; Al = 0.3; нерж. сталь = 0.7; Ms = 0.4
повторяемость (стабильность) позиционирования	≤ 2 % полн. шкалы
Температурный дрейф	≤ ± 10 %
Гистерезис	3...15 %
Температура окружающей среды	-25...+70 °C
Рабочее напряжение	10...65 В =
Остаточная пульсация	≤ 10 % U _{ss}
Номинальный рабочий ток (DC)	≤ 200 мА
Ток холостого хода	≤ 15 мА
Остаточный ток	≤ 0.1 мА
Испытательное напряжение изоляции	≤ 0.5 кВ
Защита от короткого замыкания	да / Циклический
Падение напряжения при I _o	≤ 1.8 В
Защита от обрыва / обратной полярности	да / Полный
Выходная функция	4-проводн., НО контакт, PNP
Контроль вентилялей	≤ 2,5 А / ≤ 250 В
Частота переключения	0.05 кГц
Конструкция	сдвоенный датчик для позиционеров клапанов, DSU35
Размеры	62 x 60 x 35.4 мм

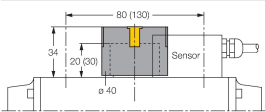
Технические характеристики

Материал корпуса	Пластмасса, PP-GF30, Желтый
Материал активной поверхности	пластмасса, PP-GF30, черн.
Макс. момент затяжки корпусной гайки	3 Нм
Электрическое подключение	Клеммная коробка
Прижимная способность	≤ 2.5 мм ²
Вибростойкость	55 Гц (1 мм)
Ударопрочность	30 г (11 мс)
Степень защиты	IP67
Средняя наработка до отказа	2283 лет в соответствии с SN 29500- (Изд. 99) 40 °C
Индикация состояния переключения	2 x светодиод, желтый / красный
В объем поставки включены:	2 кабельных уплотнителя (черн.), 1 заглушка

Аксессуары

BTS-DSU35-EB1

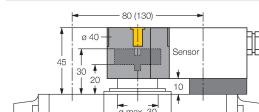
6900225



Комплект актуатора (позиционирующий элемент) для сдвоенных датчиков; демпф. конечное положение; схема отверстий на поверхности соединителя: 80 × 30 мм и 130 × 30 мм; высота соединительного вала (удлинитель вала): 20 мм (30 мм) / Ø: макс. 30 мм

BTS-DSU35-Z01

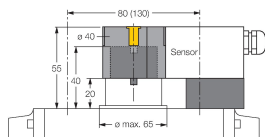
6900229



Монтажный набор для сдвоенных датчиков для больших актуаторов вращательного движения; Ø разделительной пластины и пружинного кольца: макс. 65 мм; схема отверстий на поверхности соединителя: 30 × 80 мм (30 × 130 мм); высота соединительного вала (удлинитель вала): 20 мм / Ø: макс. 30 мм

BTS-DSU35-Z02

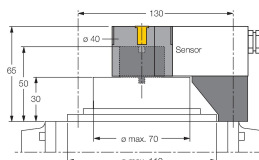
6900230



Монтажный набор для сдвоенных датчиков для больших актуаторов вращательного движения; Ø разделительной пластины и пружинного кольца: макс. 65 мм; схема отверстий на поверхности соединителя: 30 × 80 мм (30 × 130 мм); высота соединительного вала (удлинитель вала): 20 мм (30 мм) / Ø: макс. 40 мм

BTS-DSU35-Z03

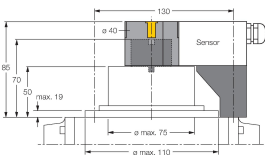
6900231



Монтажный набор для сдвоенных датчиков для больших актуаторов вращательного движения; Ø разделительной пластины и пружинного кольца: макс. 110 мм; схема отверстий на поверхности соединителя: 30 × 130 мм; высота соединительного вала (удлинитель вала): 30 мм / Ø: макс. 70 мм

BTS-DSU35-Z07

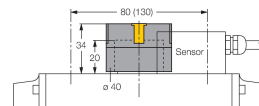
6900403



Монтажный набор для сдвоенных датчиков для больших актуаторов вращательного движения; Ø разделительной пластины и пружинного кольца: макс. 110 мм; схема отверстий на поверхности соединителя: 30 × 130 мм; высота соединительного вала (удлинитель вала): 50 мм / Ø: макс. 75 мм

BTS-DSU35-EBE3

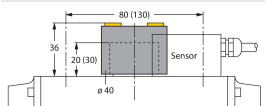
6901070



Комплект актуатора (позиционирующий элемент) для сдвоенных датчиков; демпф. конечное положение; настраиваемые точки "открыто" и "закрыто"; схема отверстий на поверхности соединителя: 80 × 30 мм и 130 × 30 мм; высота соединительного вала (удлинитель вала): 20 мм / Ø: макс. 30 мм

BTS-DSU35-EU2

6900455



Набор для сдвоенных датчиков положения клапана (руск); конечное положение не демпфированное для приводов вращения по и против часовой стрелки; конфигурация отверстий на поверхности фланца 80 × 30 мм

и 130 x 30 мм; соединительный вал
высотой 20 (30) мм / макс. Ø 30 мм