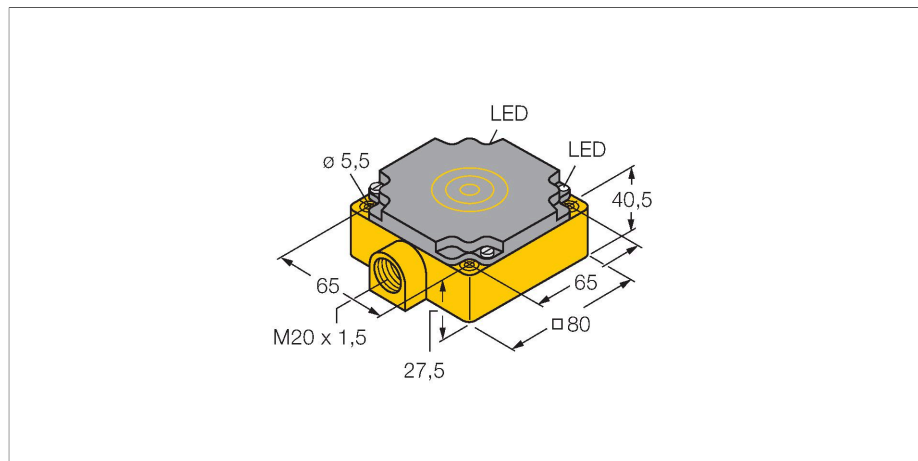


NI40-CP80-VP4X2/S97

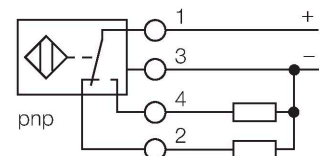
Индуктивный датчик – с расширенным диапазоном температуры



Свойства

- прямоугольный, высота 410 мм
- пластмасса, PBT-GF30-V0
- для температуры до -40°C
- 4-проводн. DC, 10...65 В DC
- переключаемый, рnp-выход
- терминальная коробка

Схема подключения



Принцип действия

Индуктивные датчики разработаны для бесконтактного (без износа) детектирования металлических объектов. Для этого используют высокочастотное электромагнитное AC поле, взаимодействующее с мишенью. В индуктивных датчиках это поле генерируют при помощи LC резонансного контура с катушкой с ферритовым сердечником. Специальные версии индуктивных датчиков могут использоваться при температуре от -60°C до +250°C.

Технические характеристики

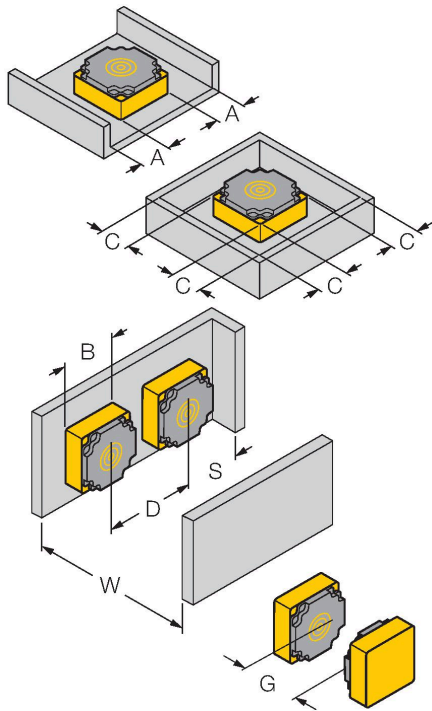
Тип	NI40-CP80-VP4X2/S97
Идент. №	1569522
Номинальная дистанция срабатывания	40 мм
Условия монтажа	Не заподлицо
Безопасное рабочее расстояние	$\leq (0,81 \times S_n)$ мм
Корректировочные коэффициенты	St37 = 1; Al = 0.3; нерж. сталь = 0.7; Ms = 0.4
повторяемость (стабильность) позиционирования	≤ 2 % полн. шкалы
Температурный дрейф	$\leq \pm 10$ % $\leq \pm 20$ %, ≤ -25 °C
Гистерезис	3...15 %
Температура окружающей среды	-40...+70 °C
Рабочее напряжение	10...65 В =
Остаточная пульсация	≤ 10 % U_{ss}
Номинальный рабочий ток (DC)	≤ 200 мА
Ток холостого хода	≤ 15 мА
Остаточный ток	≤ 0.1 мА
Испытательное напряжение изоляции	≤ 0.5 кВ
Защита от короткого замыкания	да / Циклический
Падение напряжения при I_o	≤ 1.8 В
Защита от обрыва / обратной полярности	да / Полный
Выходная функция	4-проводн., Дополнительный контакт, PNP
Частота переключения	0.1 кГц

Технические характеристики

Конструкция	Прямоугольный, CP80
Размеры	80 x 80 x 41 мм
Материал корпуса	Пластмасса, PBT-GF30-V0
Материал активной поверхности	PBT-GF30-V0
Электрическое подключение	Клеммная коробка
Прижимная способность	$\leq 2.5 \text{ мм}^2$
Вибростойкость	55 Гц (1 мм)
Ударопрочность	30 г (11 мс)
Степень защиты	IP67
Средняя наработка до отказа	2283 лет в соответствии с SN 29500- (Изд. 99) 40 °C
Индикатор рабочего напряжения	светодиод, зел.
Индикация состояния переключения	светодиод

Указания по монтажу

Инструкция по монтажу/Описание



Расстояние D	3 x B
Расстояние W	3 x Sn
Расстояние S	1,5 x B
Расстояние G	6 x Sn
Расстояние A	1 x B
Расстояние C	1 x B
Ширина активной области B	80 мм