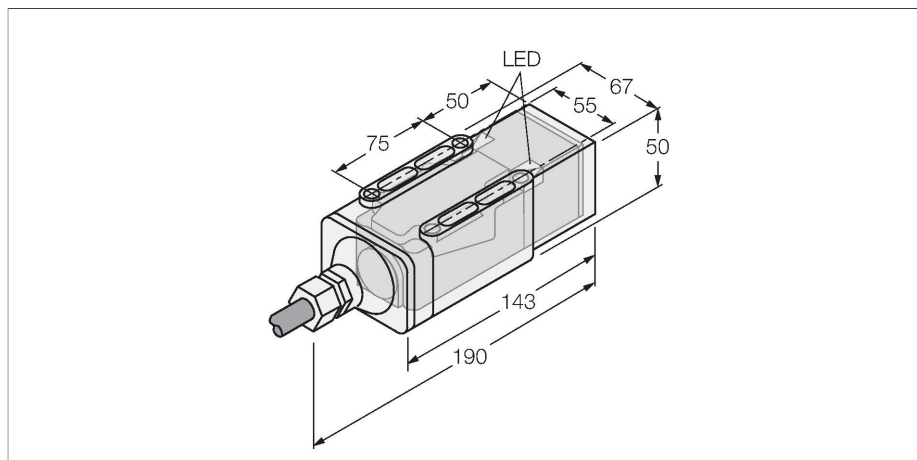


# NI35-CP40-VP4X2/S369-F 30M

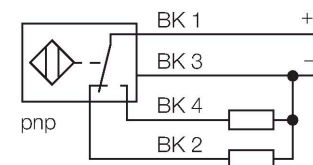
## Индуктивный датчик – Для подводного применения



### Свойства

- прямоугольный, высота 67 мм
- устойчивость к ультрафиолетовому излучению и озону
- пластмасса, Ultem
- датчик герметизирован в корпусе
- Степень защиты IP68, 50 м водяного столба
- 4-проводн. DC, 10...65 В DC
- переключаемый, PNP-выход
- кабельное соединение

### Схема подключения



### Принцип действия

Индуктивные датчики обнаруживают металлические объекты без контакта и без износа. Для этого используется высокочастотное электромагнитное AC поле взаимодействующее с мишенью. Индуктивные датчики генерируют данное поле с помощью RLC цепи с ферритовой катушкой.

### Технические характеристики

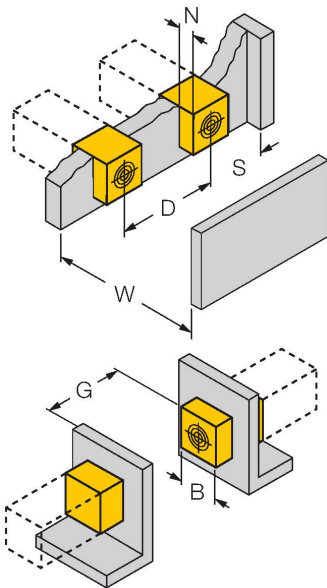
Тип	NI35-CP40-VP4X2/S369-F 30M
Идент. №	1569425
Special version	S369 соответствует: Ni / Bi...-CP40-.../S369-F о. Т: с XX m ÖLFLEX rugged 215C 4x0,5 sw1-sw4 in SG40/2 potted (F=Front; T=Top)
Номинальная дистанция срабатывания	35 мм
Условия монтажа	Не заподлицо
Безопасное рабочее расстояние	$\leq (0,81 \times S_n)$ мм
Корректировочные коэффициенты	St37 = 1; Al = 0.3; нерж. сталь = 0.7; Ms = 0.4
повторяемость (стабильность) позиционирования	$\leq 2$ % полн. шкалы
Температурный дрейф	$\leq \pm 10$ %
Гистерезис	3...15 %
Температура окружающей среды	-25...+70 °C
Рабочее напряжение	10...65 В =
Остаточная пульсация	$\leq 10$ % $U_{ss}$
Номинальный рабочий ток (DC)	$\leq 200$ mA
Ток холостого хода	$\leq 15$ mA
Остаточный ток	$\leq 0.1$ mA
Испытательное напряжение изоляции	$\leq 0.5$ kV
Защита от короткого замыкания	да / Циклический
Падение напряжения при $I_o$	$\leq 1.8$ В
Защита от обрыва / обратной полярности	да / Полный
Выходная функция	4-проводн., Дополнительный контакт, PNP
Класс защиты	□
Частота переключения	0.15 кГц

## Технические характеристики

Конструкция	Прямоугольный, CP40
Размеры	190 x 67 x 50 мм
Материал корпуса	Пластмасса, Ultem
Материал активной поверхности	пластмасса, Ultem
Электрическое подключение	Кабель
Качество кабеля	Ø 6.6 мм, Ölflex rugged 215C, TPE, 30 м
Поперечное сечение проводника	4x0.5 мм <sup>2</sup>
Вибростойкость	55 Гц (1 мм)
Ударопрочность	30 г (11 мс)
Степень защиты	IP68
Индикатор рабочего напряжения	2 × светодиода, зел.
Индикация состояния переключения	2 x светодиод, желтый

## Указания по монтажу

### Инструкция по монтажу/Описание



Расстояние D	4.5 x B
--------------	---------

Расстояние W	3 x Sn
--------------	--------

Расстояние S	1,5 x B
--------------	---------

Расстояние G	6 x Sn
--------------	--------

Расстояние N	1 x B
--------------	-------

Ширина активной области B	40 мм
---------------------------	-------