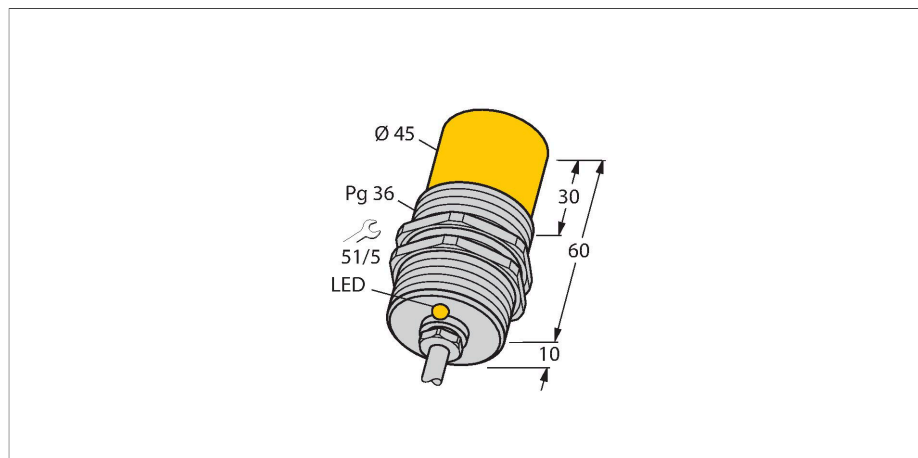


NI25-G47-AP4X

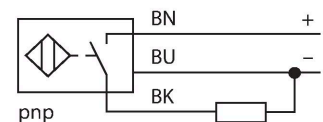
Индуктивный датчик



Свойства

- резьбовой цилиндр, PG36
- хромированная латунь
- 3-проводн. DC, 10...65 В DC
- нормально открытый ррр-выход
- кабельное соединение

Схема подключения



Технические характеристики

Тип	NI25-G47-AP4X
Идент. №	15646
Номинальная дистанция срабатывания	25 мм
Условия монтажа	Не заподлицо
Безопасное рабочее расстояние	$\leq (0,81 \times S_n)$ мм
Корректировочные коэффициенты	St37 = 1; Al = 0.3; нерж. сталь = 0.7; Ms = 0.4
повторяемость (стабильность) позиционирования	≤ 2 % полн. шкалы
Температурный дрейф	$\leq \pm 10$ %
Гистерезис	3...15 %
Температура окружающей среды	-25...+70 °C
Рабочее напряжение	10...65 В =
Остаточная пульсация	≤ 10 % U_{ss}
Номинальный рабочий ток (DC)	≤ 200 mA
Ток холостого хода	≤ 15 mA
Остаточный ток	≤ 0.1 mA
Испытательное напряжение изоляции	≤ 0.5 кВ
Защита от короткого замыкания	да / Циклический
Падение напряжения при I_0	≤ 1.8 В
Защита от обрыва / обратной полярности	да / Полный
Выходная функция	3-проводн., НО контакт, PNP
Частота переключения	0.1 кГц
Конструкция	Цилиндр с резьбой, G47
Размеры	70 мм
Материал корпуса	Металл, CuZn, Хромированный
Материал активной поверхности	пластмасса, PA12-GF30

Принцип действия

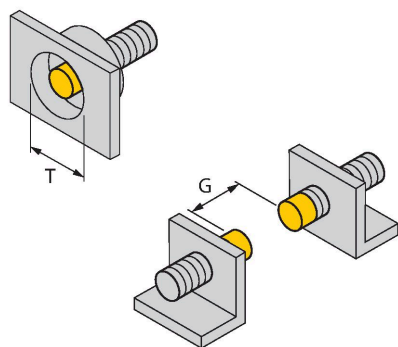
Индуктивные датчики обнаруживают металлические объекты без контакта и без износа. Для этого используется высокочастотное электромагнитное AC поле взаимодействующее с мишенью. Индуктивные датчики генерируют данное поле с помощью RLC цепи с ферритовой катушкой.

Технические характеристики

Колпачок	пластмасса, PA66-GF25
Макс. момент затяжки корпусной гайки	90 Нм
Электрическое подключение	Кабель
Качество кабеля	Ø 6.3 мм, LiÖlflex, Ölflex®, 2 м
Поперечное сечение проводника	3x0.5 мм ²
Вибростойкость	55 Гц (1 мм)
Ударопрочность	30 г (11 мс)
Степень защиты	IP67
Средняя наработка до отказа	2283 лет в соответствии с SN 29500- (Изд. 99) 40 °C

Указания по монтажу

Инструкция по монтажу/Описание

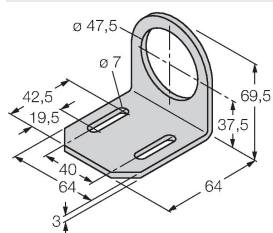


Расстояние D	3 x B
Расстояние W	3 x Sn
Расстояние T	3 x B
Расстояние S	1.5 x B
Расстояние G	6 x Sn
Расстояние N	40 мм
Диаметр активной области B	Ø 47 мм

Аксессуары

MW47

69452



Монтажный кронштейн; материал:
Стальная пластина, оцинкованная