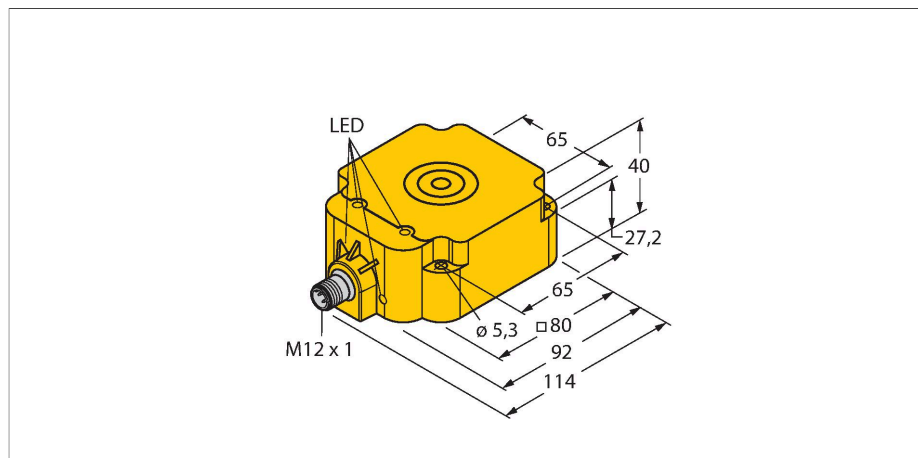


BI50U-Q80-VN4X2-H1141

Индуктивный датчик



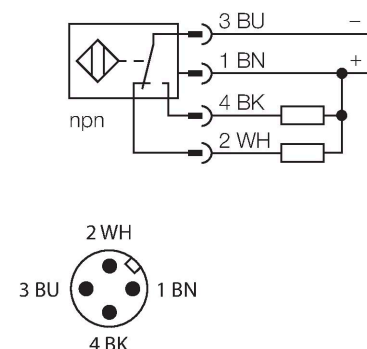
Свойства

- прямоугольный, высота 40 мм
- верхняя активная поверхность
- пластмасса, PBT-GF30-V0
- Без редуции (factor 1) для всех металлов
- Увеличенная дистанция срабатывания
- Степень защиты: IP68
- Устойчивость к воздействию магнитных полей
- 4-проводной DC, 10...65 В DC
- переключаемый, nрп-выход
- разъем, M12 x 1

Технические характеристики

Тип	BI50U-Q80-VN4X2-H1141
Идент. №	1562001
Номинальная дистанция срабатывания	50 мм
Условия монтажа	Заподлицо
Безопасное рабочее расстояние	$\leq (0,81 \times S_n)$ мм
повторяемость (стабильность) позиционирования	$\leq 2\%$ полн. шкалы
Температурный дрейф	$\leq \pm 10\%$
Гистерезис	1...15 %
Температура окружающей среды	-25...+70 °C
Рабочее напряжение	10...65 В =
Остаточная пульсация	$\leq 10\% U_{ss}$
Номинальный рабочий ток (DC)	≤ 200 мА
Ток холостого хода	≤ 15 мА
Остаточный ток	≤ 0.1 мА
Испытательное напряжение изоляции	≤ 0.5 кВ
Защита от короткого замыкания	да / Циклический
Падение напряжения при I_o	≤ 1.8 В
Защита от обрыва / обратной полярности	да / Полный
Выходная функция	4-проводн., Дополнительный контакт, NPN
Класс защиты	□
Частота переключения	0.25 кГц
Конструкция	Прямоугольный, Q80
Размеры	92 x 80 x 40 мм
Материал корпуса	Пластмасса, PBT-GF30-V0, Желтый
Материал активной поверхности	PBT-GF30-V0, желт.

Схема подключения



Принцип действия

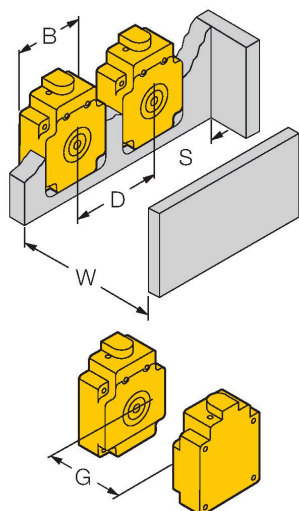
Индуктивные датчики созданы для бесконтактного (без износа) детектирования металлических объектов. Датчики иррох+ имеют существенные преимущества благодаря их запатентованной мультикатушечной системе. Оптимальные дистанции срабатывания обеспечивают максимальную гибкость применения, надежность и взаимозаменяемость.

Технические характеристики

Крутящий момент затяжки пары гайка/винт	4 Нм
Электрическое подключение	Разъем, M12 × 1
Вибростойкость	55 Гц (1 мм)
Ударопрочность	30 г (11 мс)
Степень защиты	IP68
Средняя наработка до отказа	874 лет в соответствии с SN 29500- (Изд. 99) 40 °C
Индикатор рабочего напряжения	светодиод, зел.
Индикация состояния переключения	светодиод, желтый

Указания по монтажу

Инструкция по монтажу/Описание



Расстояние D	240 мм
Расстояние W	150 мм
Расстояние S	80 мм
Расстояние G	300 мм
Ширина активной области B	80 мм

Аксессуары

Чертеж с размерами

Тип

RKC4.4T-2/TEL

Идент. №

6625013

Кабельный соединитель, розетка M12, прямая, 4-конт., длина кабеля: 2 м, материал оболочки: ПВХ, черн.; сертификат cULus; возможны другие длины и материалы кабеля см. www.turck.com

