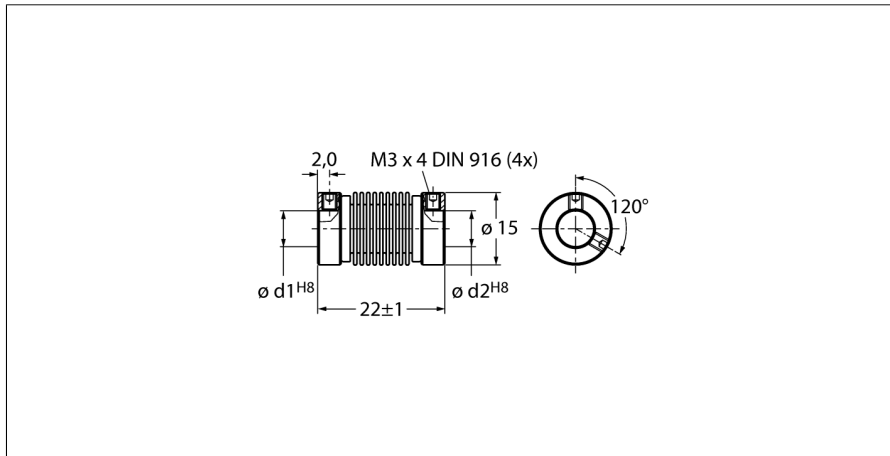


**Аксессуары**  
**Сильфонное соединение**  
**Для энкодеров с обычным валом**  
**RCS-15-06-06**



- Сильфонное соединение  $\varnothing$  15 мм
- Диаметр отверстия  $d1 = 6$  мм,  $d2 = 6$  мм

Тип  
Идент. №

RCS-15-06-06  
1545362