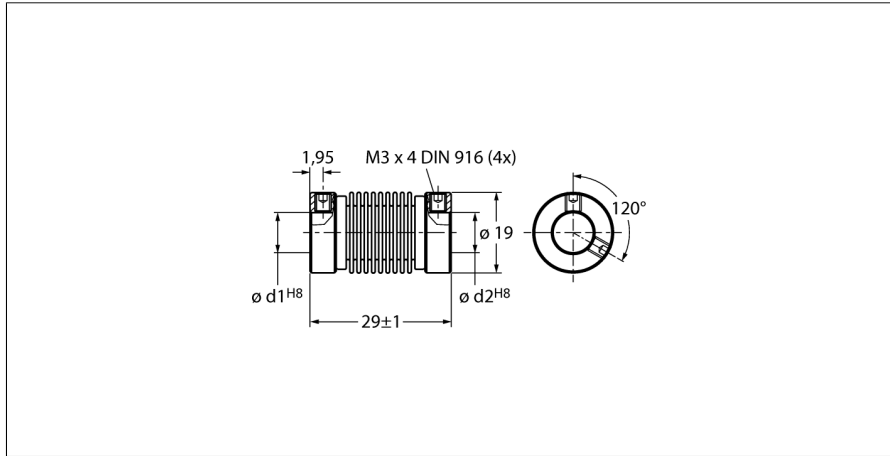


Аксессуары
Сильфонное соединение
Для энкодеров с обычным валом
RCS-19-12-10



- Сильфонное соединение \varnothing 19 мм
- Диаметр отверстия $d1 = 12$ мм, $d2 = 10$ мм

Тип
Идент. №

RCS-19-12-10
1545355