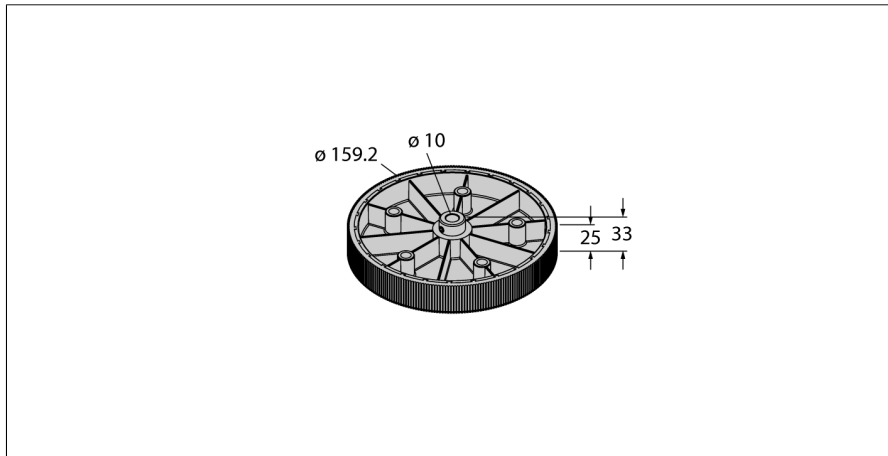


**Аксессуары**  
**Измерительное колесо**  
**Для энкодеров с обычным валом**  
**RMW-9**



- Измерительное колесо для энкодеров
- Для измерения длины
- Периметр 0,5 м
- Полиуретан (с насечкой)
- D = 10 мм

Тип	RMW-9
Идент. №	1544651
Температура окружающей среды	-30...+80 °C
Материал корпуса	Алюминий