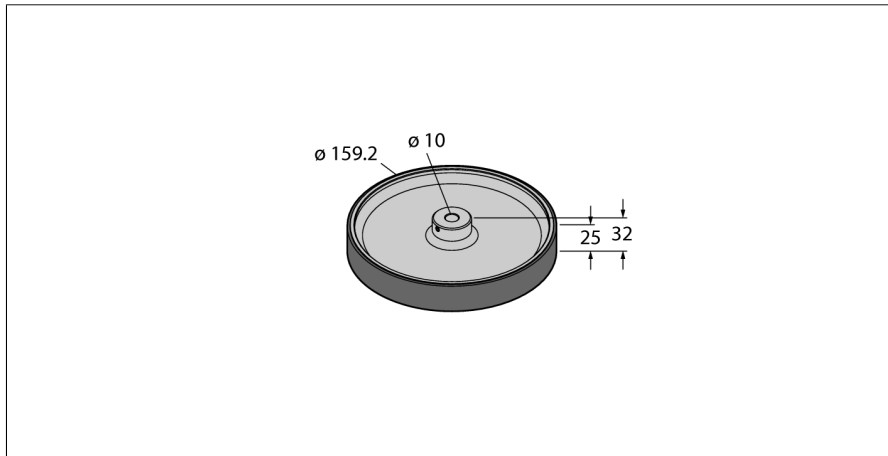


Аксессуары
Измерительное колесо
Для энкодеров с обычным валом
RMW-8



- Измерительное колесо для энкодеров
- Для измерения длины
- Периметр 0,5 м
- Резиновое покрытие (полиуретан)
- D = 10 мм

Тип	RMW-8
Идент. №	1544650
Температура окружающей среды	-30...+80 °C
Материал корпуса	Алюминий